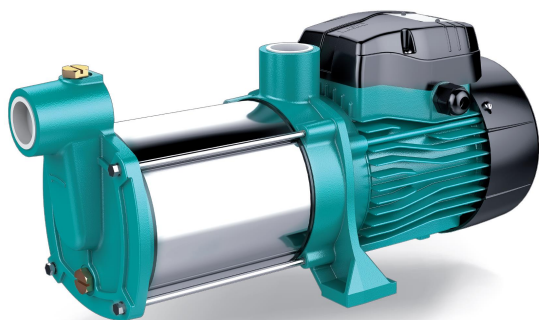


3(4,5)ACmS Pompe centrifuge multicellulaire en fonte



Application

- Transfert d'eau claire ou autres liquides comparables à l'eau sur le plan chimique et physique
- Adapté pour usage industriel et alimentation en eau, transfert d'eau sur longue distance, etc...

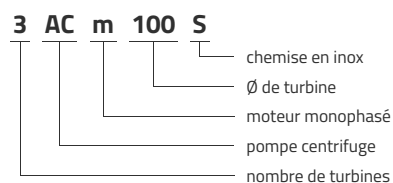
Pompe

- Corps de pompe en fonte
- Traitement spécial anti-corrosion (cataphorèse) pour la lanterne
- Arbre en inox AISI 304
- Température maximale de liquide: +40°C
- Hauteur maximale d'aspiration: 8 m

Moteur

- Protection thermique intégrée pour les moteurs monophasés
- Classe d'isolation: F
- Classe de protection: IPX4
- Température ambiante maximale: +40°C
- Moteur IE2 (triphasé, moteur > 0,75 kW)

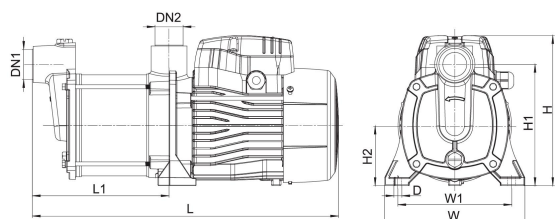
Codes d'identification



Données techniques

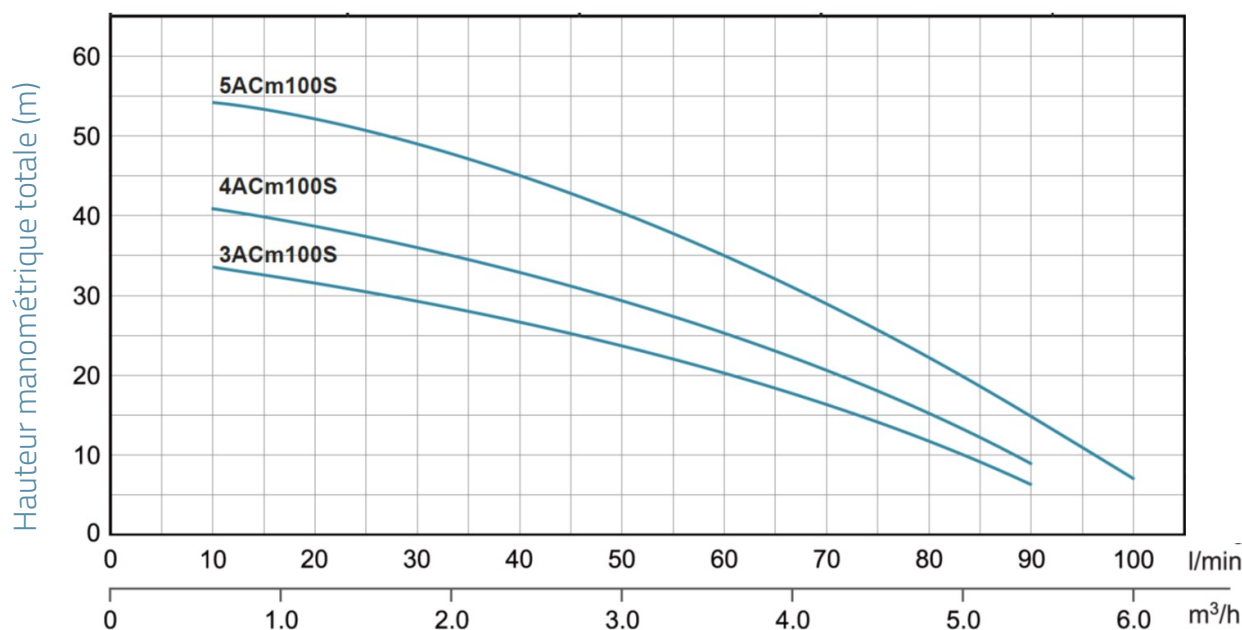
MODEL	kW	Q (m³/h)											
		0	0.6	1.2	1.8	2.4	3	3.6	4.2	4.8	5.4	6	
		Q (l/min)	0	10	20	30	40	50	60	70	80	90	100
3ACm100S	0.6	35	33.5	31.5	29	26.5	24	20.5	16	12	7		
3AC100S	0.6	35	33.5	31.5	29	26.5	24	20.5	16	12	7		
4ACm100S	0.75	45	41	38.5	36	33	30	25.5	21	15	9		
4AC100S	0.75	45	41	38.5	36	33	30	25.5	21	15	9		
5ACm100S	0.9	55	54	52	49	45	40	35	29	22.5	15	8	
5AC100S	0.9	55	54	52	49	45	40	35	29	22.5	15	8	

Dimensions



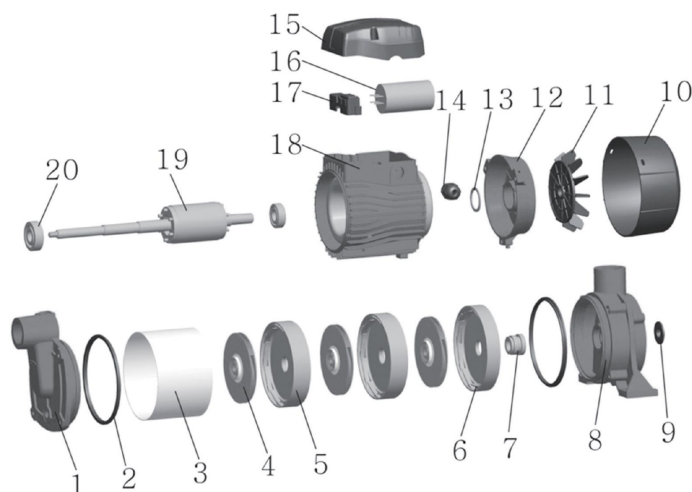
MODEL	DN1	DN2	L	L1	W	W1	H	H1	H2	D
3ACm100S	1	1	390	172	179	140	185	75		
3AC100S	1	1	390	172	179	140	185	75		
4ACm100S	1	1	414	196	179	140	185	75		
4AC100S	1	1	414	196	179	140	185	75		
5ACm100S	1	1	438	220	179	140	185	75		
5AC100S	1	1	438	220	179	140	185	75		

Performances hydrauliques



Vue éclatée

No.	Type	Matériaux
1	corps de pompe	fonte HT200
2	joint spi	caoutchouc nitrile (NBR)
3	chemise	inox AISI 304
4	turbine	noryl (PPD)
5	diffuseur	noryl (PPD)
6	diffuseur	noryl (PPD)
7	garniture mécanique	carbone/céramique
8	lanterne	fonte HT200
9	rondelle en caoutchouc	caoutchouc nitrile (NBR)
10	cache ventilateur	polypropylène
11	ventilateur	polypropylène
12	support palier arrière moteur	fonte d'aluminium ZL102
13	joint spi	acier 65Mn
14	presse étoupe	
15	couvercle boîte à bornes	résine PA6
16	condensateur	
17	bornier	
18	stator	
19	rotor	
20	roulement	



Packaging

MODEL	Poids (kg)	Longueur L (mm)	Largeur W (mm)	Hauteur H (mm)
3ACm100S	12.5	405	210	230
3AC100S	12.5	405	210	230
4ACm100S	13.5	430	210	230
4AC100S	13.5	430	210	230
5ACm100S	14.5	455	210	230
5AC100S	14.5	455	210	230

