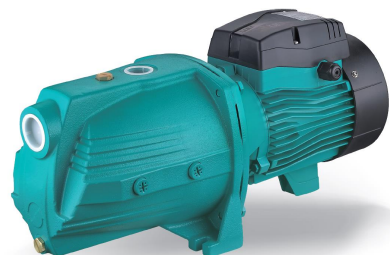
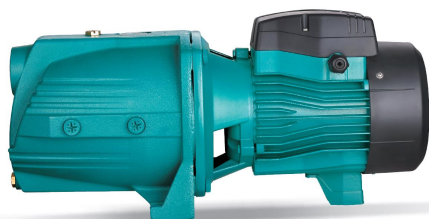


# AJm (>1 kW) Pompe auto-amorçante en fonte (>1 kW)



## Application

- Transfert d'eau claire ou autres liquides comparables à l'eau sur le plan chimique et physique
- Adapté pour pompage dans un puits, arrosage automatique de jardin, surpression d'eau, etc...

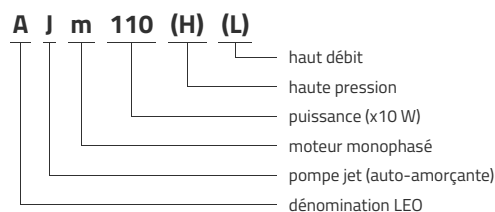
## Pompe

- Traitement spécial anti-corrosion (cataphorèse) pour le corps de pompe en fonte et le support
- Turbine en inox
- Arbre en inox AISI 304
- Température maximale de liquide: +40°C
- Hauteur maximale d'aspiration: 8 m

## Moteur

- Protection thermique intégrée pour les moteurs monophasés
- Classe d'isolation: F
- Classe de protection: IPX4
- Température ambiante maximale: +40°C

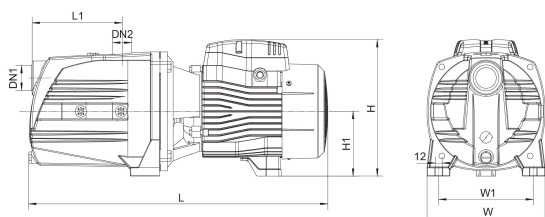
## Codes d'identification



## Données techniques

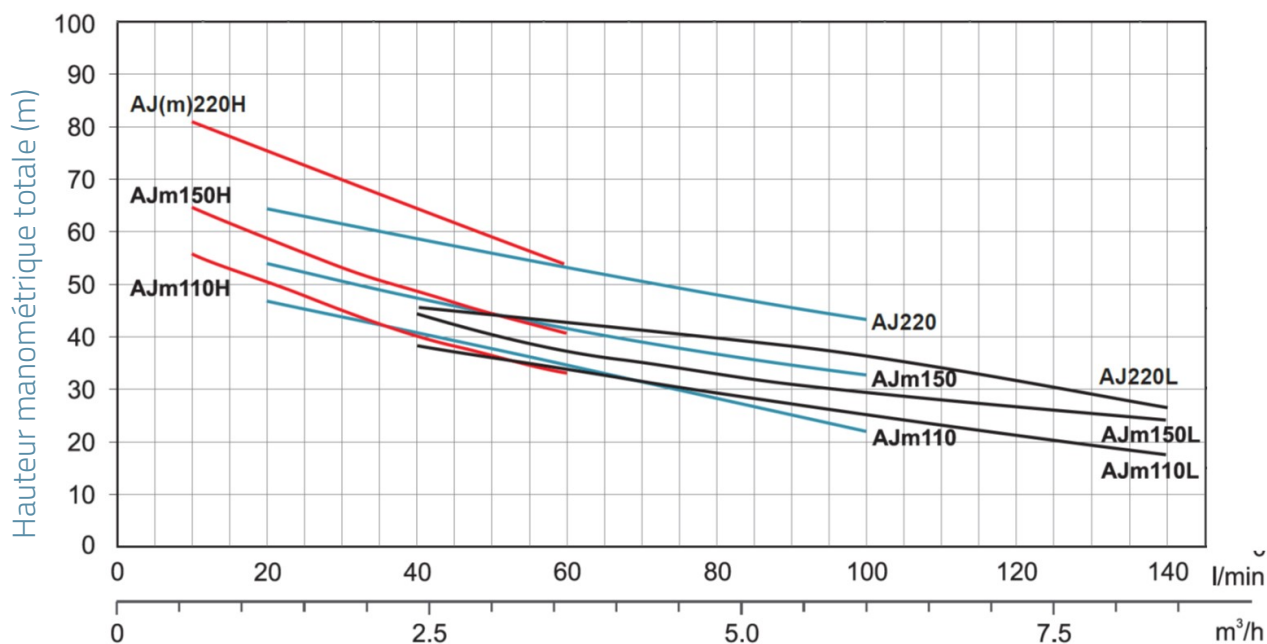
MODEL	kW	Q (m³/h)															
		0	0.6	0.9	1.2	1.5	1.8	2.1	2.4	2.7	3	3.6	4.2	4.8	6	7.2	8.4
	Q (l/min)	0	10	15	20	25	30	35	40	45	50	60	70	80	100	120	140
AJm110	1.1	55	50	48	47	45	44	42.5	40	39	38	35	31.5	31	23		
AJm110H	1.1	60	55	55	49	49	46	44	40	39.5	38	36	30				
AJm110L	1.1	47	45	45	43	42	41	40	38	37.5	36.5	34	31	30	22	21	17
AJm150	1.5	60	55	56	53	52	51	49	45	46	45	39	38	33			
AJm150H	1.5	72	66	61	59	54	52	49.5	49	45	42	42	33				
AJm150L	1.5	54	52	46	49	44	43	42	45	40	39	38	35	32	29	24	24
Ajm150LE	1.5																

## Dimensions



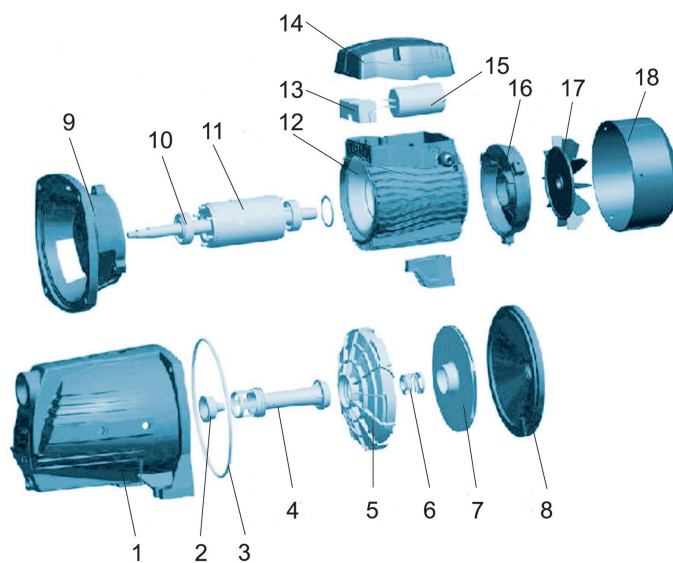
MODEL	DN1	DN2	L	W	H	L1	W1	H1
AJm110	1 1/4	1	512	206	236	153	178	112
AJm110H	1 1/4	1	512	206	236	153	178	112
AJm110L	1 1/4	1	512	206	236	153	178	112
AJm150	1 1/4	1	512	206	236	153	178	112
AJm150H	1 1/4	1	512	206	236	153	178	112
AJm150L	1 1/4	1	512	206	236	153	178	112
Ajm150LE								

## Performances hydrauliques



## Vue éclatée

No.	Type	Matériaux
1	corps de pompe	fonte HT200
2	buse	noryl (PPO)
3	joint de corps	caoutchouc nitrile (NBR)
4	tube Venturi	noryl (PPO)
5	diffuseur	noryl (PPO)
6	garniture mécanique	carbone/céramique
7	turbine	inox AISI 304
8	fond de pompe	fonte HT200
9	lanterne	fonte d'aluminium ZL102
10	roulement	
11	rotor	
12	stator	
13	bornier	polycarbonate
14	boîte à bornes	ABS
15	condensateur	
16	support palier arrière moteur	fonte d'aluminium ZL102
17	ventilateur	polypropylène
18	cache ventilateur	polypropylène



## Packaging

MODEL	Poids (kg)	Longueur L (mm)	Largeur W (mm)	Hauteur H (mm)
AJm110	24.5	572	225	259
AJm110H	24.5	572	225	259
AJm110L	24.5	572	225	259
AJm150	24.5	572	225	259
AJm150H	24.5	572	225	259
AJm150L	24.5	572	225	259
Ajm150LE	0	0	0	0

