

## Application

- Transfert d'eau claire ou autres liquides comparables à l'eau sur le plan chimique et physique
- Adapté pour pompage dans un puits, arrosage automatique de jardin, surpression de l'eau courante, etc...

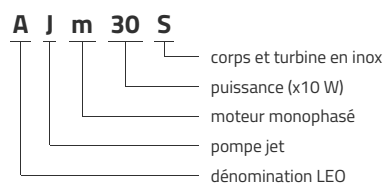
## Pompe

- Corps de pompe en inox
- Traitement spécial anti-corrosion (cataphorèse) de la lanterne
- Turbine en inox
- Arbre en inox AISI 304
- Température maximale de liquide: +40°C
- Hauteur maximale d'aspiration: 8 m

## Moteur

- Protection thermique intégrée pour les moteurs monophasés
- Classe d'isolation: F
- Classe de protection: IPX4
- Température ambiante maximale: +40°C

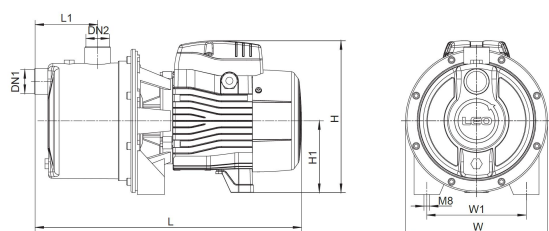
## Codes d'identification



## Données techniques

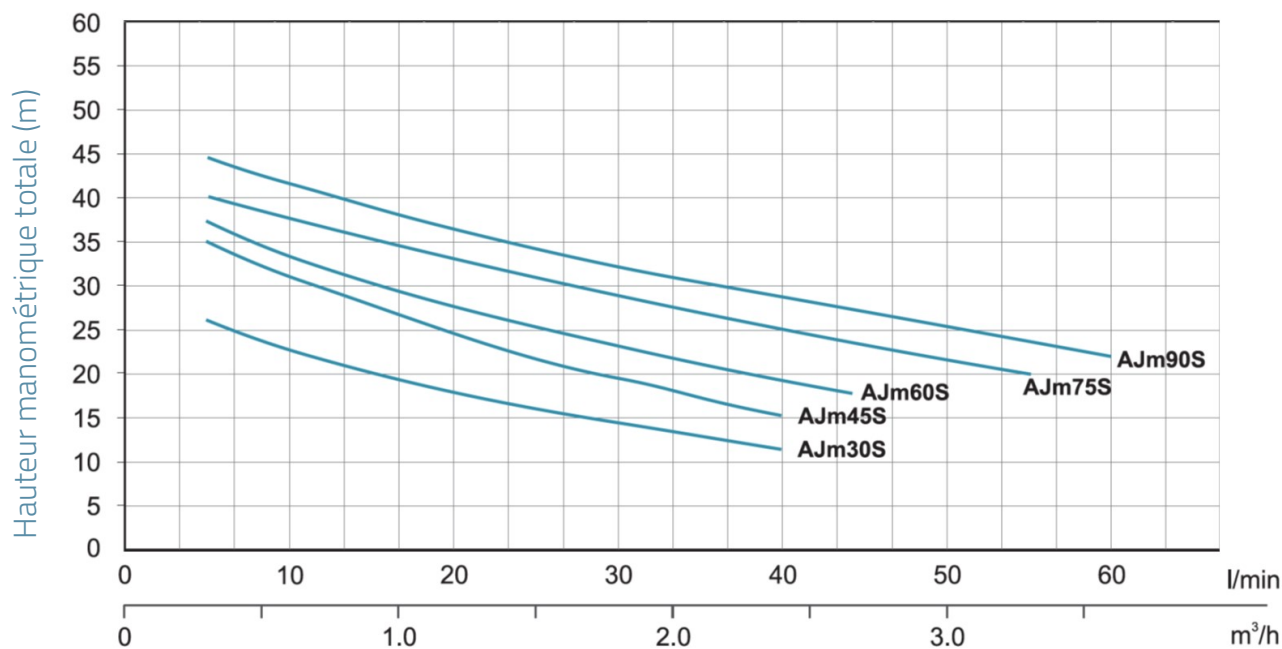
MODEL	kW	Q (l/min)	Q (m³/h)												
			0	0.3	0.6	0.9	1.2	1.5	1.8	2.1	2.4	2.8	3	3.3	3.6
AJm30S	0.3	0	5	10	15	20	25	30	35	40	47	50	55	60	
AJm45S	0.45	30	26	23	20	18	16.5	15	13	11	0	0	0	0	
AJm60S	0.6	38	35	31	27	25	22	20	19	16	0	0	0	0	
AJm75S	0.75	43	37	33	30	27	25	23	21	20	18	0	0	0	
AJm75SE	0.75	46	40	38	36	34	32	30	28	27	25	23	20	0	
AJm90S	0.9	46	40	38	36	34	32	30	28	27	25	23	20	0	
		48	44	42	39	37	35	34	31	31	29	28	26	22	

## Dimensions



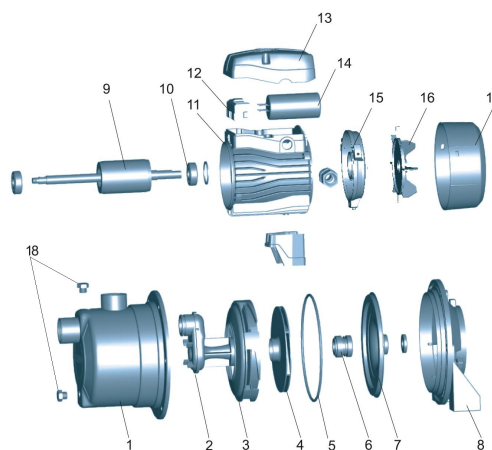
MODEL	DN1	DN2	L	W	H	L1	W1	H1
AJm30S	1	1	337	180	181.5	78	140	181.5
AJm45S	1	1	337	180	181.5	78	140	181.5
AJm60S	1	1	376	200	214	88.5	140	214
AJm75S	1	1	376	200	214	88.5	140	214
AJm75SE								
AJm90S	1	1	376	200	214	88.5	140	214

## Performances hydrauliques



## Vue éclatée

No.	Type	Matériaux
1	corps de pompe	inox AISI 304
2	tube Venturi	noryl (PPO)
3	diffuseur	noryl (PPO)
4	turbine	inox AISI 304
5	joint de corps	caoutchouc nitrile (NBR)
6	garniture mécanique	carbone/céramique
7	fond de pompe	inox AISI 304
8	lanterne	fonte d'aluminium ZL102
9	rotor	
10	roulement	
11	stator	
12	bornier	polycarbonate
13	couvercle boîte à bornes	ABS
14	condensateur	
15	support palier arrière moteur	fonte d'aluminium ZL102
16	ventilateur	polypropylène
17	cache ventilateur	polypropylène
18	bouchon	inox AISI 304



## Packaging

MODEL	Poids (kg)	Longueur L (mm)	Largeur W (mm)	Hauteur H (mm)
AJm30S	6	350	180	220
AJm45S	6.9	350	180	220
AJm60S	9.2	420	228	257
AJm75S	10.1	420	228	257
AJm75SE	10.1	420	228	257
AJm90S	10.7	420	228	257

