

APPLICATIONS

Electropompes auto-amorçantes Jet qui garantissent un excellent rendement hydraulique et une remarquable capacité de pression.

Elles peuvent aspirer jusqu'à 8 mt. de profondeur et elles fonctionnent parfaitement même en présence d'eaux mélangées à gaz.

Elles sont adaptées au relevage et la distribution dans les installations domestiques par des petits et moyens réservoirs (autoclaves).



CAM 100-130



CAM 152-202

LIMITES D'UTILISATION

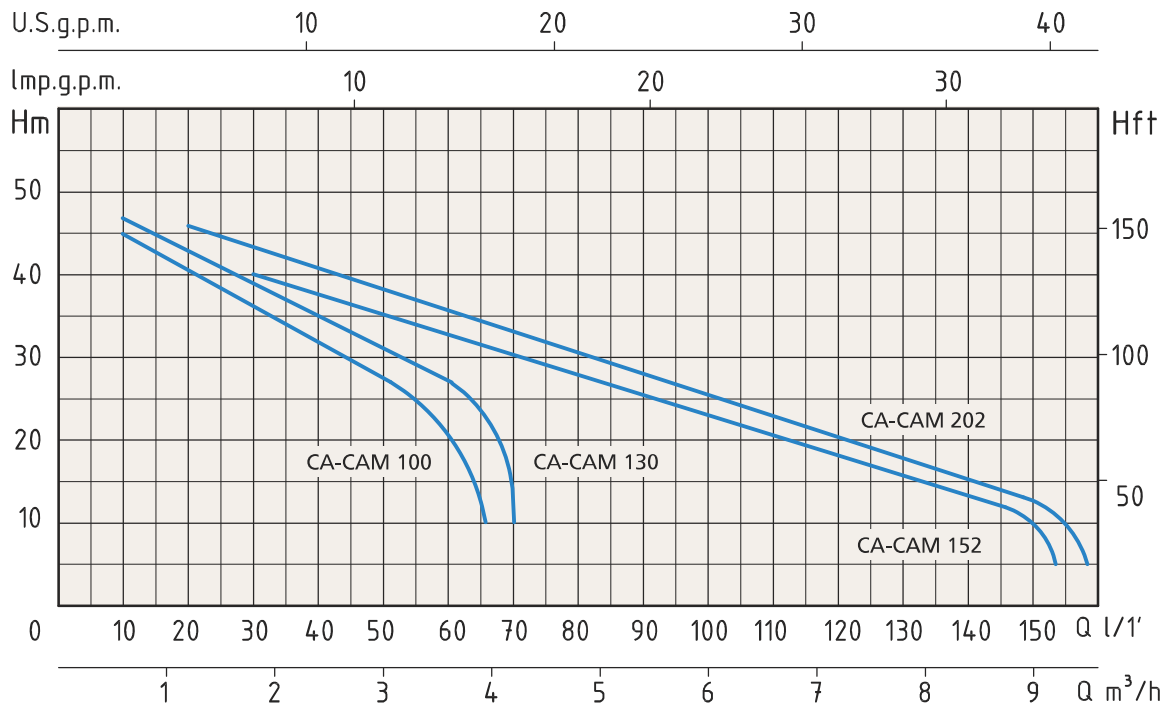
- Température liquide jusqu'à 35°C (pour un usage domestique selon EN 60335-2-41) jusqu'à 35°C (pour d'autres emplois)
- Température ambiante jusqu'à 40°C
- Hauteur d'aspiration manométrique jusqu'à 8 mt.
- Fonctionnement continu

MOTEUR

- Moteur électrique à induction à 2 pôles (n = 2850 min⁻¹)
- Isolation Classe F
- Protection IP 44

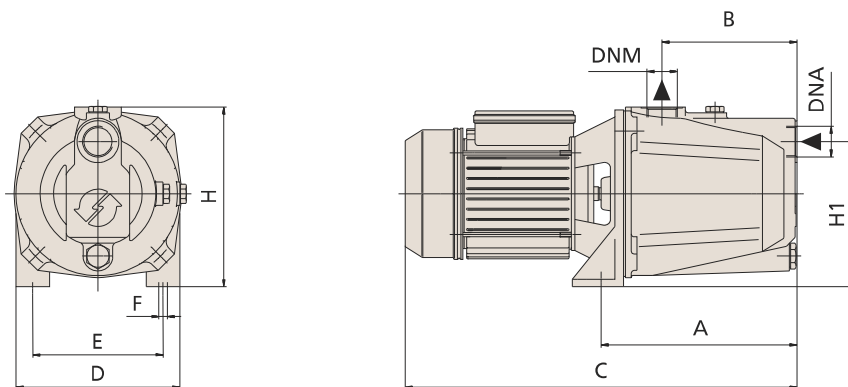
MATÉRIAUX

- | | |
|-------------------------------|-----------------------|
| - Corps de pompe | Fonte |
| - Support moteur (152-202) | Fonte |
| - Turbine (130) | Noryl |
| - Turbine | Acier inox AISI 304 |
| - Diffuseur (152-202) | Noryl |
| - Bride porte-joint (100-130) | Acier inox AISI 304 |
| - Arbre moteur | Acier inox AISI 304 |
| - Garnitures mécaniques | Céramique/Carbone/NBR |



MODÈLE		PUISSANCE NOMINALE		PUISSANCE ABSORBÉE	AMPÈRAGE		Q = DÉBIT										
Monophasé	Triphasé	P2		P1	Monophasé	Triphasé	m³/h	0,6	0,9	1,2	1,5	1,8	2,1	2,4	2,7	3	3,6
		HP	kW	kW			lt/1'	10	15	20	25	30	35	40	45	50	60
230V-50Hz	230/400V-50Hz				1 x 230V	3 x 400V	Hauteur manométrique totale en m.C.E.										
CAM 100	CA 100	1	0,75	1,1	5	2,5	H	45	43	40	38	36	33	32	29	27	22
CAM 130	CA 130	1,3	1	1,3	5,8	2,8	(m)	47	44	43	40	39	36	35	32	30	25

Monophasé	Triphasé	P2		P1	Monophasé	Triphasé	m³/h	0,6	1,2	1,8	2,7	3,6	4,8	5,4	6	7,2	9
		HP	kW	kW			lt/1'	10	20	30	45	60	80	90	100	120	150
230V-50Hz	230/400V-50Hz				1 x 230V	3 x 400V	Hauteur manométrique totale en m.C.E.										
CAM 152	CA 152	1,5	1,1	1,5	7	3	H	45	42	40	35	33	28	25	22	16	10
CAM 202	CA 202	2	1,5	2	9	4,2	(m)	47	46	43	39	35	32	29	27	20	13



MODÈLE		DIMENSIONS mm										DIMENSIONS mm			POIDS
Monofase Single-phase	Trifase Three-phase	A	B	C	D	E	F	H	H1	DNA	DNM	P	L	H	Kg
CAM 100	CA 100	211	145	421	176	140	9	194	156	1"	1"	200	450	210	15
CAM 130	CA 130	211	145	421	176	140	9	194	156	1"	1"	200	450	210	15,5
CAM 152	CA 152	282	171	570	236	198	12	274	198	1" ¼	1"	255	590	280	38
CAM 202	CA 202	282	171	570	236	198	12	274	198	1" ¼	1"	255	590	280	40