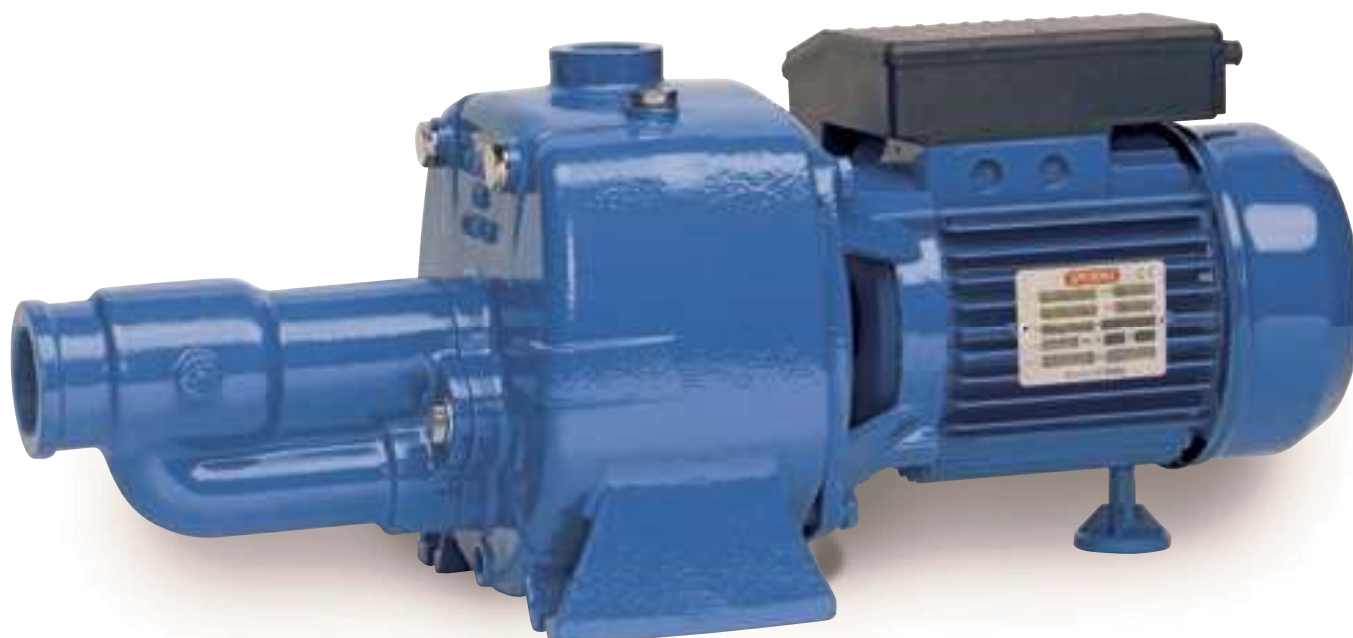


### APPLICATIONS

Electropompes auto-amorçantes bicellulaires avec ejecteur indiquées pour des aspirations jusqu'à 9 mt.

En démontant l'éjecteur du corps de la pompe et en le reliant à la pompe par un double tuyau et un clapet-crèpine, il est possible d'aspirer jusqu'à 35 m. de profondeur. Adaptées aux utilisations civiles et industrielles, pour le relevage d'eau propre, d'eau mélangée à gaz et de liquides non agressifs pour les composants de la pompe.



### LIMITES D'UTILISATION

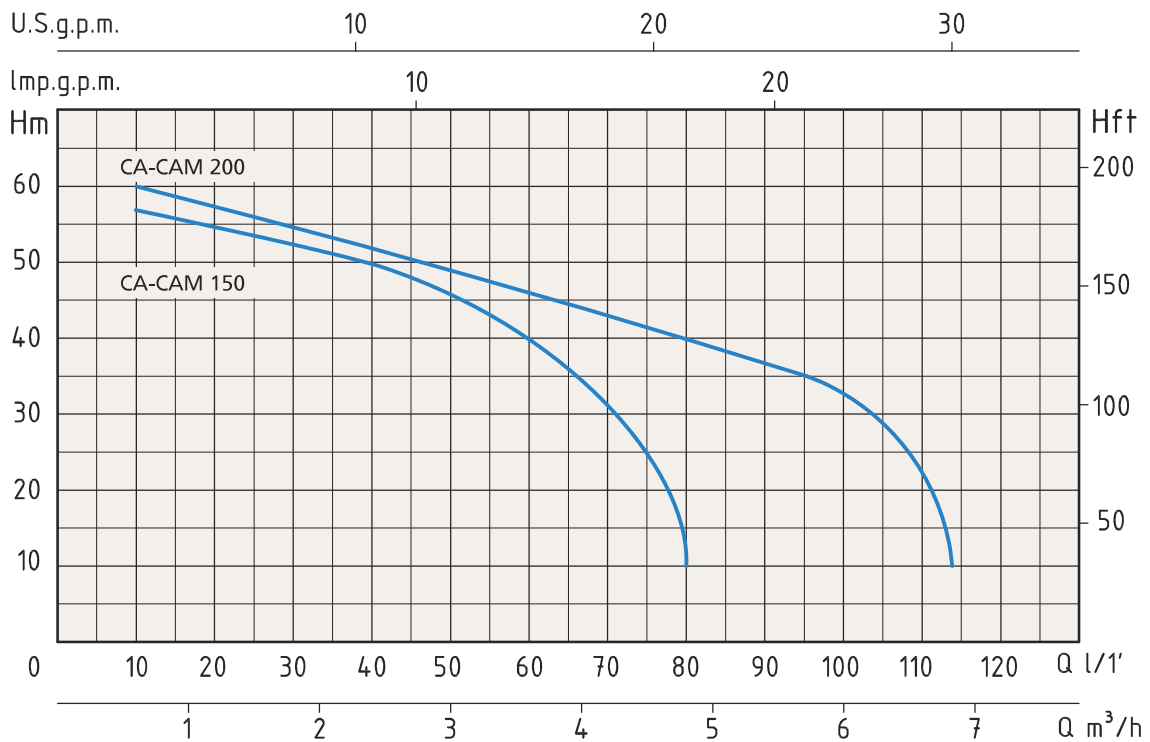
- Température liquide jusqu'à 35°C (pour un usage domestique selon EN 60335-2-41) jusqu'à 35°C (pour d'autres emplois)
- Température ambiante jusqu'à 40°C
- Hauteur d'aspiration manométrique jusqu'à 9 mt.
- Fonctionnement continu

### MOTEUR

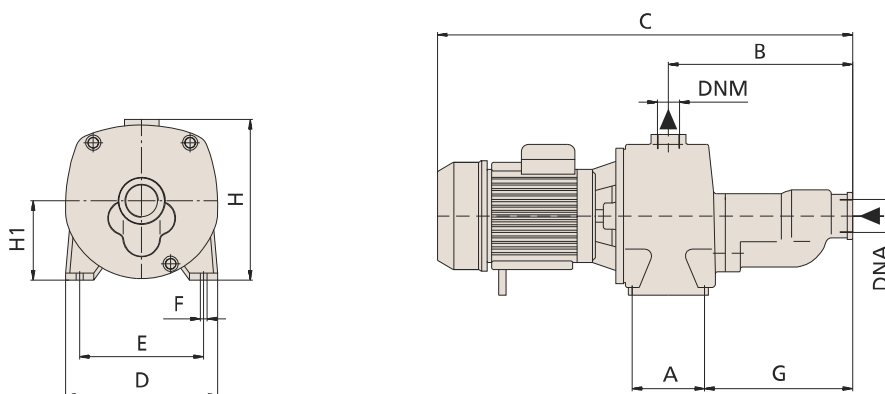
- Moteur électrique à induction à 2 poles ( $n = 2850 \text{ min}^{-1}$ )
- Isolation Classe F
- Protection IP 55

### MATÉRIAUX

- |                         |                       |
|-------------------------|-----------------------|
| - Corps de pompe        | Fonte                 |
| - Support moteur        | Fonte                 |
| - Turbine               | Noryl                 |
| - Diffuseur             | Noryl                 |
| - Ejecteur              | Fonte                 |
| - Arbre moteur          | Acier inox AISI 304   |
| - Garnitures mécaniques | Céramique/Carbone/NBR |



MODÈLE		PUISSANCE NOMINALE		PUISSANCE ABSORBÉE	AMPÉRAGE		Q = DÉBIT										
Monophasé	Triphasé	P2		P1	Monophasé	Triphasé	m³/h	0,6	1,2	1,8	2,4	3	3,6	4,2	4,8	5,4	6
		HP	kW	kW			lt/1'	10	20	30	40	50	60	70	80	90	100
230V-50Hz	230/400V-50Hz				1 x 230V	3 x 400V	Hauteur manométrique totale en m.C.E.										
CAM 150	CA 150	1,5	1,1	1,5	7	3	H	58	55	52	49	45	40	30	10		
CAM 200	CA 200	2	1,5	2,5	12	5	(m)	60	57	55	52	49	45	43	40	38	34



MODÈLE		DIMENSIONS mm											DIMENSIONS mm			POIDS
Monophasé	Triphasé	A	B	C	D	E	F	G	H	H1	DNA	DNM	P	L	H	Kg
CAM 150	CA 150	104	265	605	220	172	10	212	240	115	1" 1/2	1"	235	615	275	28
CAM 200	CA 200	104	265	605	220	172	10	212	240	115	1" 1/2	1"	235	615	275	29