

APPLICATIONS

Electropompes auto-amorçantes Jet qui garantissent un excellent rendement hydraulique et une remarquable capacité de pression.

Elles peuvent aspirer jusqu'à 8 mt. de profondeur et elles fonctionnent parfaitement même en présence d'eaux mélangées à gaz.

Elles sont adaptées au relevage et la distribution dans les installations domestiques par des petits et moyens réservoirs (autoclaves).



CAM 40



CAM 60

LIMITES D'UTILISATION

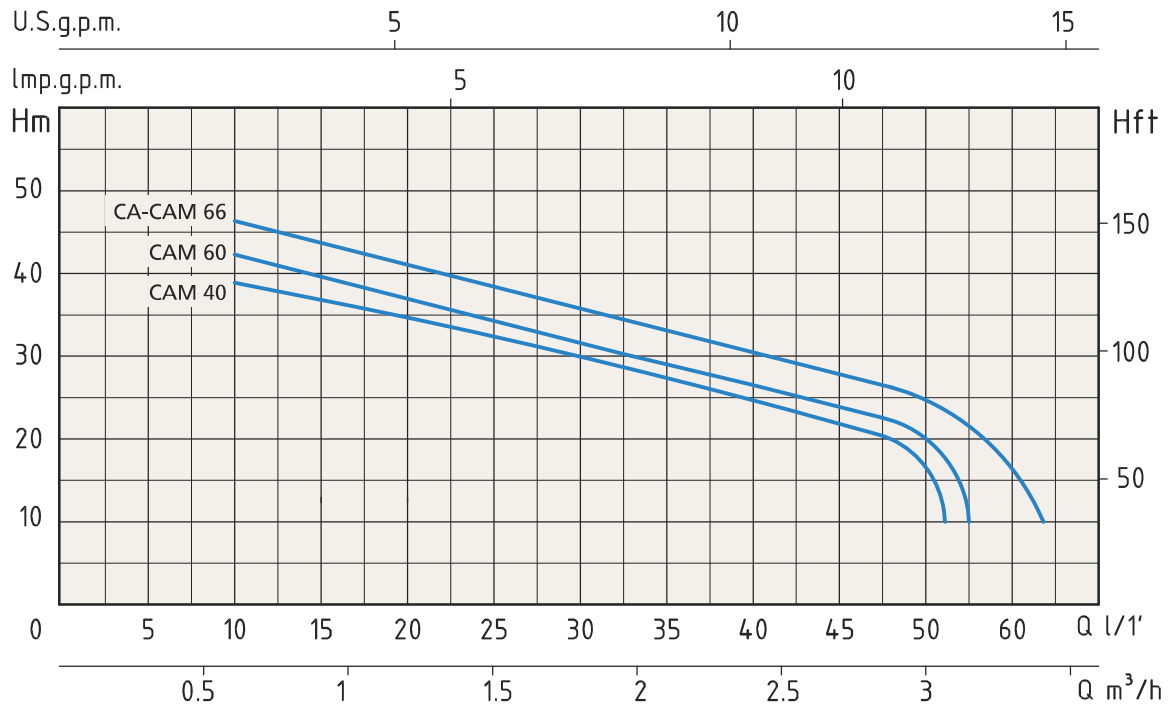
- Température liquide jusqu'à 35°C (pour un usage domestique selon EN 60335-2-41) jusqu'à 35°C (pour d'autres emplois)
- Température ambiante jusqu'à 40°C
- Hauteur d'aspiration manométrique jusqu'à 8 mt.
- Fonctionnement continu

MOTEUR

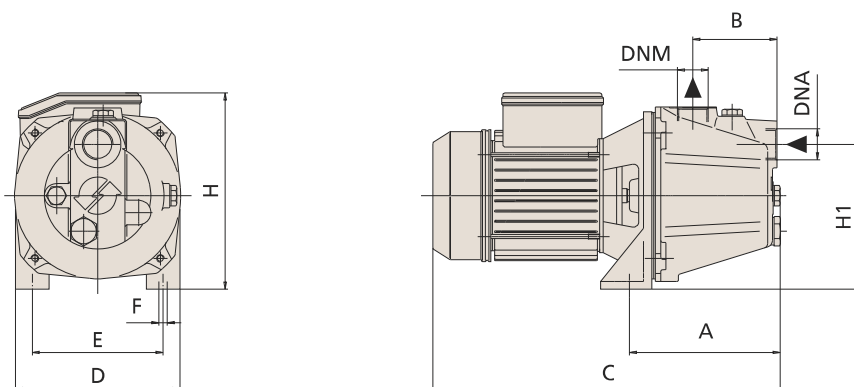
- Moteur électrique à induction à 2 poles ($n = 2850 \text{ min}^{-1}$)
- Isolation Classe F
- Protection IP 44

MATÉRIAUX

- | | |
|-------------------------|-----------------------|
| - Corps de pompe | Fonte |
| - Support moteur | Fonte |
| - Turbine | Noryl |
| - Diffuseur | Noryl |
| - Bride porte-joint | Acier inox AISI 304 |
| - Arbre moteur | Acier inox AISI 304 |
| - Garnitures mécaniques | Céramique/Carbone/NBR |



MODÈLE		PUISSANCE NOMINALE		PUISSANCE ABSORBÉE	AMPÉRAGE		Q = DÉBIT									
Monophasé	Triphasé	P2		P1	Monophasé	Triphasé	m³/h	0,6	0,9	1,2	1,5	1,8	2,1	2,4	2,7	3
		HP	kW	kW			1 x 230V	3 x 400V	lt/1'	10	15	20	25	30	35	40
230V-50Hz	230/400V-50Hz						Hauteur manométrique totale en m.C.E.									
CAM 40		0,8	0,6	0,8	3,8		H (m)	38	36	34	32	29	27	25	22	19
CAM 60		0,8	0,6	0,8	3,8			42	38	36	33	30	27	26	23	20
CAM 66	CA 66	1	0,7	1	4,9	2,3		46	43	41	37	35	33	31	29	25



MODÈLE		DIMENSIONS mm										DIMENSIONS mm			POIDS
Monophasé	Triphasé	A	B	C	D	E	F	H	H1	DNA	DNM	P	L	H	Kg
CAM 40		150	77	328	162	126	9	193	123	1"	1"	180	350	200	9
CAM 60		162	90	352	176	140	9	210	150	1"	1"	190	390	230	10,5
CAM 66	CA 66	162	90	373	176	140	9	210	150	1"	1"	190	390	230	12,5