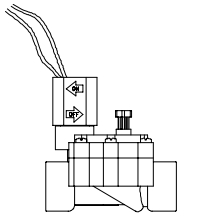
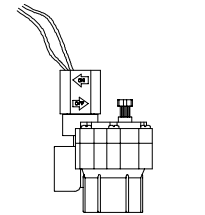
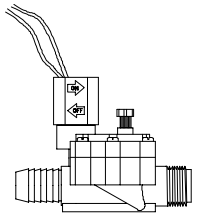
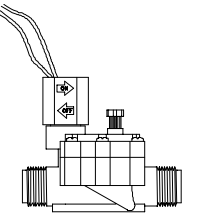
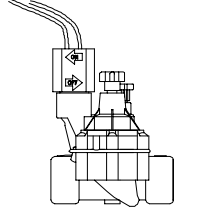
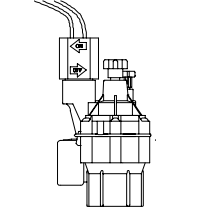
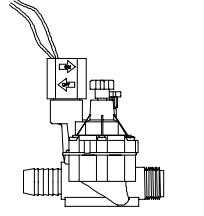
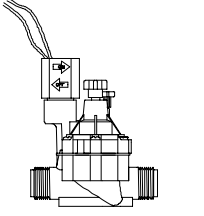


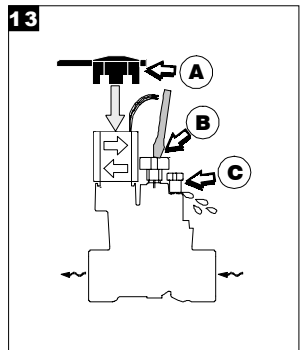
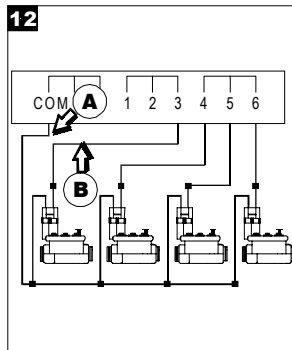
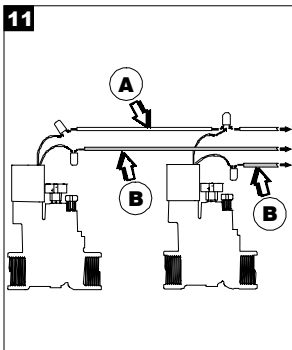
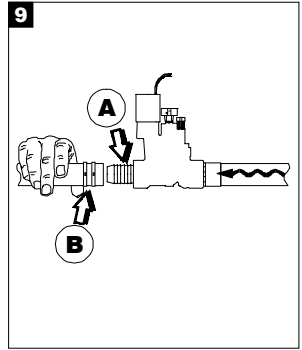
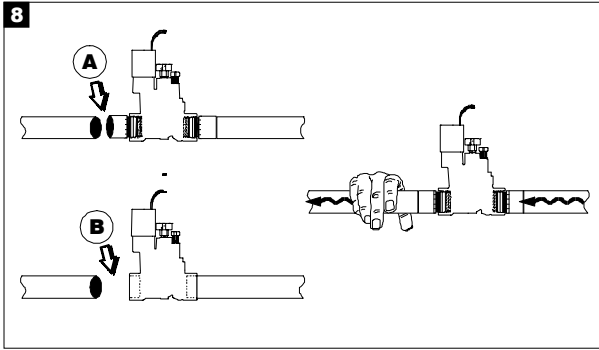
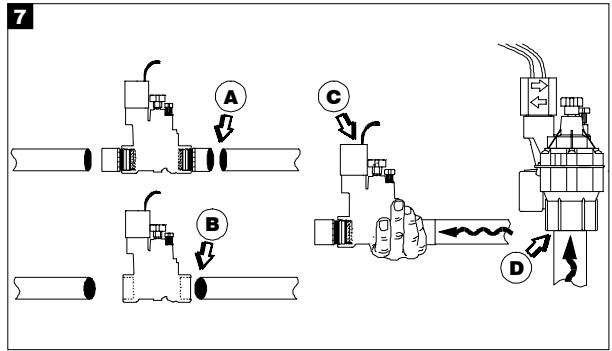
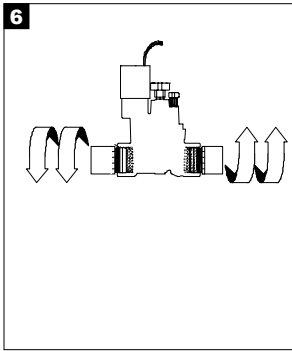
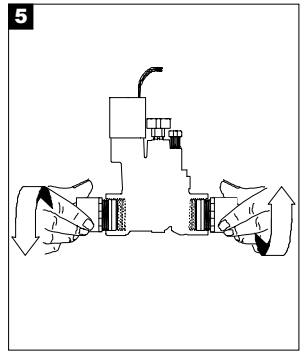
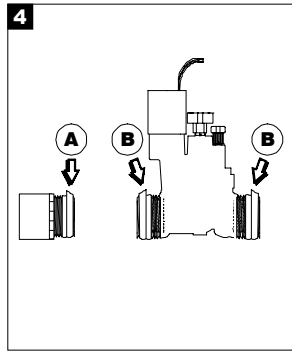
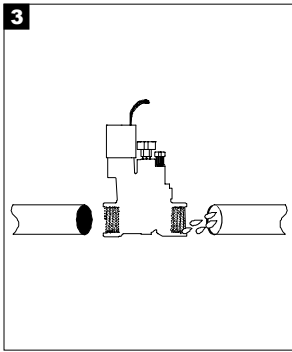


## DV & DVF VALVES

<b>GB</b>	DV/DVF Installation Instructions .....	2
<b>F</b>	Instruction pour l'installation des vannes DV/DVF .....	4
<b>D</b>	Installationsanleitung für die Ventile DV/DVF .....	6
<b>I</b>	Istruzioni per l'installazione DV/DVF .....	8
<b>E</b>	Instrucciones para Instalar el DV/DVF .....	10
<b>NL</b>	DV/DVF Installatie Handleiding .....	12
<b>P</b>	Instruções para Instalar o DV/DVF .....	14

 <p>075-DV: 3/4" (20/27) 100-DV: 1" (26/34) 100-DV-SS: 1" (26/34)</p>	 <p>100-DV-A: 1" (26/34)</p>	 <p>100-DV-MB: 1" (26/34) *125-DV-MB: 1" (26/34)M x 1 1/4" (33/42)B</p>	 <p>100-DV-MM: 1" (26/34)</p>
 <p>100-DVF: 1" (26/34) 100-DVF-SS: 1" (26/34)</p>	 <p>100-DVF-A: 1" (26/34)</p>	 <p>100-DVF-MB: 1" (26/34) *125-DVF-MB: 1" (26/34)M x 1 1/4" (33/42)B</p>	 <p>100-DVF-MM: 1" (26/34)</p>

\*NPT only



## Avant Installation

1. Assurez-vous que votre alimentation en eau, votre pression et votre débit sont suffisants. Connectez les tuyaux à votre alimentation en eau primaire.
2. Installez les vannes maîtresses, les régulateurs de pression, et les vannes anti-retour selon votre besoin. Pour toute information concernant la réalisation d'un système, référez-vous au Guide Rain

Bird "Irrigation Design Guide". Référez-vous également aux normes locales de construction pour toute information supplémentaire.

- 3 Purgez complètement le système jusqu'à ce que l'eau sécoulant dans les latérales soit claire.

## Montage des Raccords aux Vannes (Modèles taraudés uniquement)

- 4 Pour fabriquer un joint d'étanchéité, enroulez 1-1/2 à 2 tours de ruban Téflon autour des pas de vis de deux raccords mâle X sans filetage (A) ou sur les filetages mâles de la vanne (B, modèles MM et MB).

- 6 Lorsque vous sentez une résistance à votre vissage manuel, resserrez le raccord d'un ou deux tours supplémentaires avec précaution.

- 5 Vissez les raccords dans les ports d'entrée d'eau de la vanne et serrez-les manuellement fermement.

**ATTENTION:** Ne forcez pas trop sur les filetages. Vous pourriez endommager la vanne ou bloquer le port de sortie.

## Montage des vannes sur les tuyaux

- 7 Appliquez soigneusement un peu de ciment solvant à l'intérieur du raccord (A, adaptateur fileté) ou du port de sortie de la vanne (B, raccord sans filetage). Appliquez un peu de ciment à l'extérieur du tuyau d'arrivée d'eau. Puis emboîtez la vanne au tuyau. Le solénoïde de la vanne DEVRA être installé en aval du flot (C). Pour les modèles DV-A et DVF-A, connectez la canalisation primaire à l'entrée inférieure (D).

- 8 Répétez les instructions de l'étape 7 et emboîtez la canalisation latérale dans le raccord (A, raccord fileté) ou au port de sortie de la vanne (B, raccord sans filetage).

- 9 Pour connecter une vanne modèle MB à une canalisation en polyéthylène de faible densité, coupez le tuyau à angle droit et polissez-le. Enfilez une ou deux bagues de serrage autour du tuyau en polyéthylène.

**ATTENTION:** Utilisez seulement une petite quantité de ciment solvant. Utilisé en excès le ciment solvant peut endommager l'intérieur de la vanne.

Si nécessaire, chauffez avec précaution le tuyau en polyéthylène pour une installation plus facile. Enfilez le tuyau en polyéthylène complètement sur le raccord cannelé(A). Puis renforcez l'étanchéité de votre installation avec une bague de serrage.

## Connexion des câbles électriques de la vanne

10. Choisissez un type de câble qui réponde aux normes électriques en vigueur. Un câble de type multi-brins pouvant être enterré est recommandé. Référez-vous également aux normes locales de construction pour toute information supplémentaire.
- 11 Utilisez un connecteur étanche pour connecter l'un des fils de chaque vanne au câble commun (A). L'un ou l'autre fils peut être utilisé. Toutes les vannes d'un même programmeur peuvent être reliées à un même câble commun.

Utilisez un connecteur étanche pour connecter le deuxième fils de chaque vanne à un câble d'alimentation (B). Chaque câble d'alimentation est relié individuellement au programmeur.

- 12 Connectez le câble commun (A) au bornier commun du programmeur. Connectez chaque câble d'alimentation de chaque vanne (B) à sa station du programmeur.

## Fonctionnement manuel de la vanne

- 13 Pour déclencher la fuite interne de la vanne, tournez la poignée du solénoïde (A) dans le sens inverse des aiguilles d'une montre d'un quart ou d'un demi-tour. Assurez-vous de resserrez le solénoïde complètement. Utilisez toujours la poignée du solénoïde, elle a été conçue pour fermer la vanne complètement et éviter toute fuite.

Pour réduire le débit (modèles DVF uniquement), tournez la poignée de contrôle de débit (B) dans le sens des aiguilles d'une montre. Vous pouvez le faire à main nue ou encore en utilisant un tournevis à tête plate. Pour augmenter le débit, tournez la poignée de contrôle de débit (B) dans le sens inverse des aiguilles d'une montre.

Pour déclencher la fuite externe, tournez la vis de fuite (C) dans le sens inverse des aiguilles d'une montre de deux tours. *Utilisez la fuite externe pour purger la*

*vanne lorsque vous démarrez le système pour la première fois. Tournez la vis de fuite dans le sens des aiguilles d'une montre pour arrêter la fuite.*

## Plage de Fonctionnement

	<b>075-DV</b>	<b>100-DV, 100-DV-MM<sup>1</sup>, 100-DV-MB<sup>1</sup>, 100-DV-A, &amp; 100-DV-SS</b>	<b>100-DVF, 100-DVF-MM<sup>1</sup>, 100-DVF-MB<sup>1</sup>, 100-DVF-A, &amp; 100-DVF-SS</b>
Débit 2	0,05 - 5,0 m <sup>3</sup> /h ou 0,01 - 1,39 l/s (0.2 - 22 GPM)	0,05 - 9,08 m <sup>3</sup> /h ou 0,01 - 2,52 l/s (0.2 - 40 GPM)	0,05 - 9,08 m <sup>3</sup> /h ou 0,01 - 2,52 l/s (0.2 - 40 GPM)
Pression	1 - 10 Bars (15 - 150 psi)	1 - 10 Bars (15 - 150 psi)	1 - 10 Bars (15 - 150 psi)

<sup>1</sup>Les modèles DV/DVF mâle x mâle (MM) et mâle x cannelé ne sont pas recommandés pour des débits supérieurs à 6,8 m<sup>3</sup>/h ou 1,9 l/h (30 GPM).

<sup>2</sup>Pour des débits inférieurs à 0,75 m<sup>3</sup>/h ou 0,21 l/h (3 GPM) ou toute application Goutte-à-Goutte, utilisez le filtre RBY-100-200MX installé en amont du flot.

## Détection et Correction des Problèmes

<b>Symptôme</b>	<b>Solution</b>
La vanne ne se ferme pas complètement. Les arroseurs "fuient".	<p>Serrez le solénoïde complètement. Utilisez la poignée du solénoïde, elle a été conçue pour fermer la vanne complètement et empêcher tout écoulement. Resserrez également le vis de fuite et les vis du chapeau.</p> <p>Utilisez la fuite externe pour purger la vanne. Si le fonctionnement ne s'améliore pas, arrêtez l'eau. Dévissez les vis du chapeau et retirez ce dernier. Retirez la membrane et nettoyez-la dans de l'eau claire. Réinstallez la membrane et le chapeau. Si nécessaire remplacez la membrane à l'aide du kit numéro 210746-03.</p>
La vanne ne s'ouvre pas.	<p>Vérifiez l'alimentation en eau, l'alimentation électrique du programmeur, et le contrôle du débit en vous assurant qu'ils sont ouverts.</p> <p>Arrêtez l'eau. Dévissez les vis du chapeau et retirez ce dernier. Assurez-vous qu'aucun débris ou particule n'est présent. Si le filtre de la membrane est manquant, remplacez-le à l'aide du kit 210746-03.</p> <p>Arrêtez l'eau. Retirez le solénoïde et remplacez-le par un solénoïde en parfaite état de marche. Si la vanne ne s'ouvre toujours pas, remplacez la vanne.</p>
La vanne s'ouvre et se ferme en permanence.	Vérifiez la pression du système. Si la pression est supérieure à 5,5 Bars (80 psi), installez un régulateur de pression sur la ligne avant la vanne pour réduire la pression de l'eau.

**REMARQUE:** Si votre système d'arrosage ne fonctionne pas durant l'hiver, vidangez le système afin de protéger les vannes DV de tout risque de gel. Faute de telles précautions, les vannes pourraient être endommagées. Assurez-vous également de suivre toutes les réglementations locales.





**Rain Bird Sales, Inc.**

970 W. Sierra Madre Avenue  
Azusa, CA 91702 USA  
Tel. (626) 963-9311 Fax (626) 812-3411  
Technical Services (USA only) (800) 247-3782

**Rain Bird Sales, Inc.**

6640 South Bonney Ave.  
Tucson, AZ 85706 USA  
Tel. (520) 741-6100 Fax (520) 741-6146  
Specification Hotline (USA only) (800) 458-3005

**Rain Bird International, Inc.**

145 North Grand Avenue  
Glendora, CA 91741 USA  
Tel. (626) 963-9311 Fax (626) 963-4287

**Rain Bird Europe S.A.R.L.**

900, rue Ampère, BP 72000  
13792 Aix-en-Provence CEDEX 3 - FRANCE  
Tél. (33) 04 42 24 44 61 Tlx. 410094 Fax (33) 442 24 24 72

**Rain Bird Deutschland GmbH**

Siedlerstraße 46  
D -71126 Gäufelden - Nebringen - DEUTSCHLAND  
Tel. (49) 70 32 99010 Fax (49) 70 32 990111

**Rain Bird Iberica S.A.**

C/San Vicente nº3  
28220 Majadahonda, Madrid - ESPAÑA  
Tel. (91) 639 40 55 Fax (91) 639 52 98

© Copyright 2000 by Rain Bird Sprinkler Mfg. Corp.

® Registered trademark of Rain Bird Sprinkler Mfg. Corp.

[www.rainbird.com](http://www.rainbird.com)



Printed in USA on recyclable paper.

P/N 231576-A