

EVP2 Pompe multicellulaire verticale en fonte



Application

- Alimentation en eau de bâtiments de grande hauteur, stations de pompage, surpression
- Stations de lavage, circulation d'eau de chauffage, circulation d'eau de climatisation, systèmes de traitement d'eau
- Irrigation: aspersion, goutte-à-goutte
- Systèmes de lutte contre les incendies

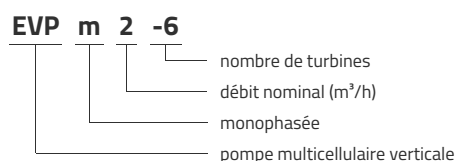
Pompe

- Utilisation pour un large éventail de températures, débits et HMT
- L'entrée et la sortie peuvent être du même côté ou à l'opposé, selon les besoins de l'installation
- Installation et entretien simplifiés
- Entrée et sortie en fonte, traitée anti-corrosion (cataphorèse)

Moteur

- Température de liquide: +5°C à +60°C
- Température ambiante max: +40°C
- Pression maximale: 15 bars

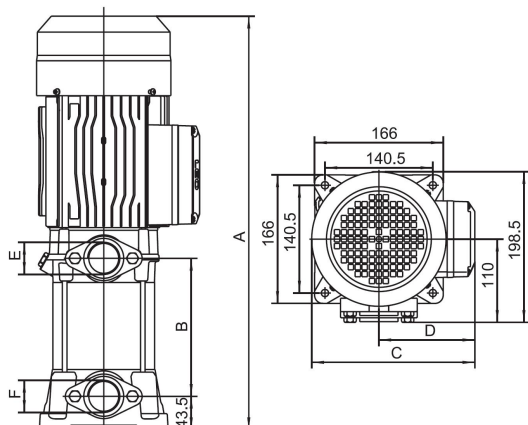
Codes d'identification



Données techniques

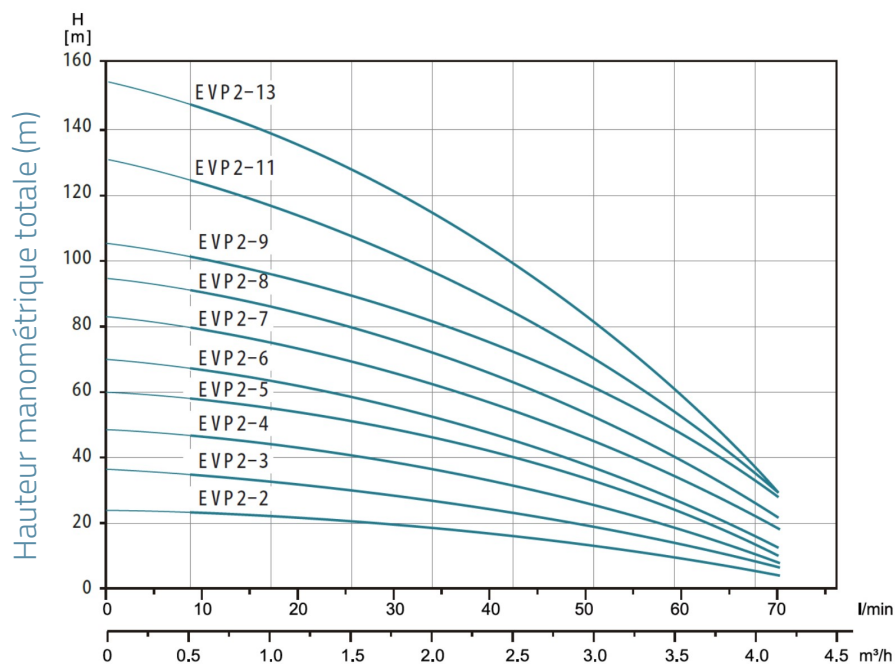
MODEL	kW	Q (m ³ /h) Q (l/min)	0	1	2	3	4
			0	17	33	50	67
EVPm2-2	0.37		24	23	18	13	6
EVP2-2	0.37		24	23	18	13	6
EVPm2-3	0.55		36	33	26	20	9
EVP2-3	0.55		36	33	26	20	9
EVPm2-4	0.75		48	45	35	26	11
EVP2-4	0.75		48	45	35	26	11
EVPm2-5	1		59	57	44	33	15
EVP2-5	1		59	57	44	33	15
EVPm2-6	1		69	65	52	37	18
EVP2-6	1		69	65	52	37	18
EVPm2-7	1.1		82	75	62	45	25
EVP2-7	1.1		82	75	62	45	25
EVPm2-8	1.5		94	87	72	52	28
EVP2-8	1.5		94	87	72	52	28
EVPm2-9	1.5		105	98	82	60	35
EVP2-9	1.5		105	98	82	60	35
EVPm2-11	1.8		130	119	98	69	37
EVP2-11	1.8		130	119	98	69	37
EVP2-13	2.2		153	142	115	80	39

Dimensions



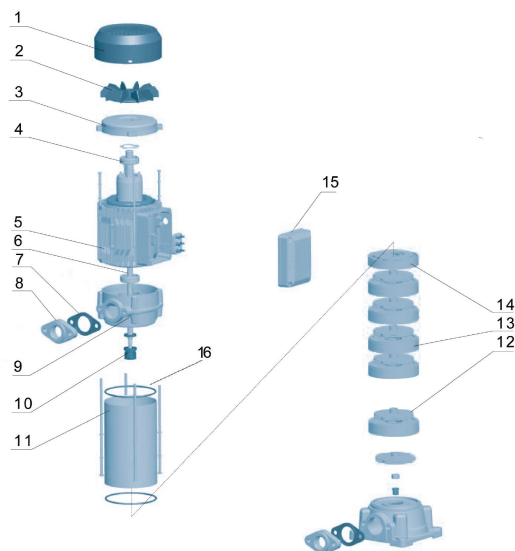
MODEL	A	B	C	D	E	F	G	H
EVPm2-2	382	122	193	110	202	114.5	1	1
EVP2-2	382	122	193	110	202	114.5	1	1
EVPm2-3	406	146	193	110	202	114.5	1	1
EVP2-3	406	146	193	110	202	114.5	1	1
EVPm2-4	430	170	193	110	202	114.5	1	1
EVP2-4	430	170	193	110	202	114.5	1	1
EVPm2-5	454	194	193	110	202	114.5	1	1
EVP2-5	454	194	193	110	202	114.5	1	1
EVPm2-6	478	218	193	110	202	114.5	1	1
EVP2-6	478	218	193	110	202	114.5	1	1
EVPm2-7	545	248.5	210	125	202	114.5	1	1
EVP2-7	545	248.5	210	125	202	114.5	1	1
EVPm2-8	569	272.5	210	125	202	114.5	1	1
EVP2-8	569	272.5	210	125	202	114.5	1	1
EVPm2-9	593	296.5	210	125	202	114.5	1	1
EVP2-9	593	296.5	210	125	202	114.5	1	1
EVPm2-11	641	344.5	210	125	202	114.5	1	1
EVP2-11	641	344.5	210	125	202	114.5	1	1
EVP2-13	689	392.5	210	125	202	114.5	1	1

Performances hydrauliques



Vue éclatée

No.	Type	Matériaux
1	cache ventilateur	acier 08F
2	ventilateur	polypropylène
3	support palier arrière moteur	fonte HT200
4	roulement	
5	stator	
6	rotor	
7	joint d'étanchéité	caoutchouc nitrile (NBR)
8	bride	fonte HT200
9	boîte à eau supérieure	aluminium
10	garniture mécanique	carbone/céramique
11	chemise	inox AISI 304
12	turbine	noryl (PPO)
13	diffuseur	noryl (PPO)
14	diffuseur	noryl (PPO)
15	couvercle boîte à bornes	résine PA6



Packaging

MODEL	Poids (kg)	Longueur L (mm)	Largeur W (mm)	Hauteur H (mm)
EVPm2-2	14.6	450	248	255
EVP2-2	14.6	450	248	255
EVPm2-3	16.6	475	248	255
EVP2-3	16.6	475	248	255
EVPm2-4	17.7	495	248	255
EVP2-4	17.7	495	248	255
EVPm2-5	19.1	520	248	255
EVP2-5	19.1	520	248	255
EVPm2-6	19.5	545	248	255
EVP2-6	19.5	545	248	255
EVPm2-7	23.6	620	248	255
EVP2-7	23.6	620	248	255
EVPm2-8	25.1	645	248	255
EVP2-8	25.1	645	248	255
EVPm2-9	25.5	670	248	255
EVP2-9	25.5	670	248	255
EVPm2-11	26.3	715	248	255
EVP2-11	26.3	715	248	255
EVP2-13	27.6	760	248	255