

LKJ-1P Pompe auto-amorçante en plastique portable



Application

- Transfert d'eau claire ou autres liquides comparables à l'eau sur le plan chimique et physique
- Adapté pour pompage dans un puits, arrosage automatique de jardin, surpression d'eau, etc...

Pompe

- Corps de pompe en plastique
- Poignée de portage et interrupteur
- Température maximale de liquide: +35°C
- Hauteur maximale d'aspiration: 8 m

Moteur

- Moteur à enroulement en aluminium
- Protection thermique intégrée pour les moteurs monophasés
- Classe d'isolation: F
- Classe de protection: IPX4
- Température ambiante maximale: +40°C

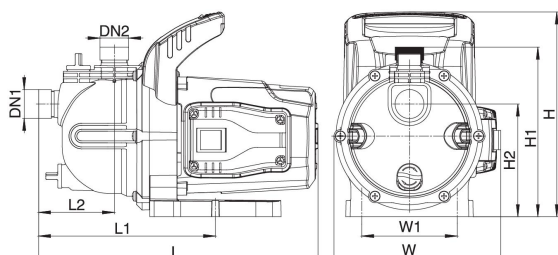
Codes d'identification

LKJ	80	1	P	
				corps de pompe en plastique
				avec poignée et interrupteur
				puissance (x10 W)
				pompe auto-amorçante de jardin

Données techniques

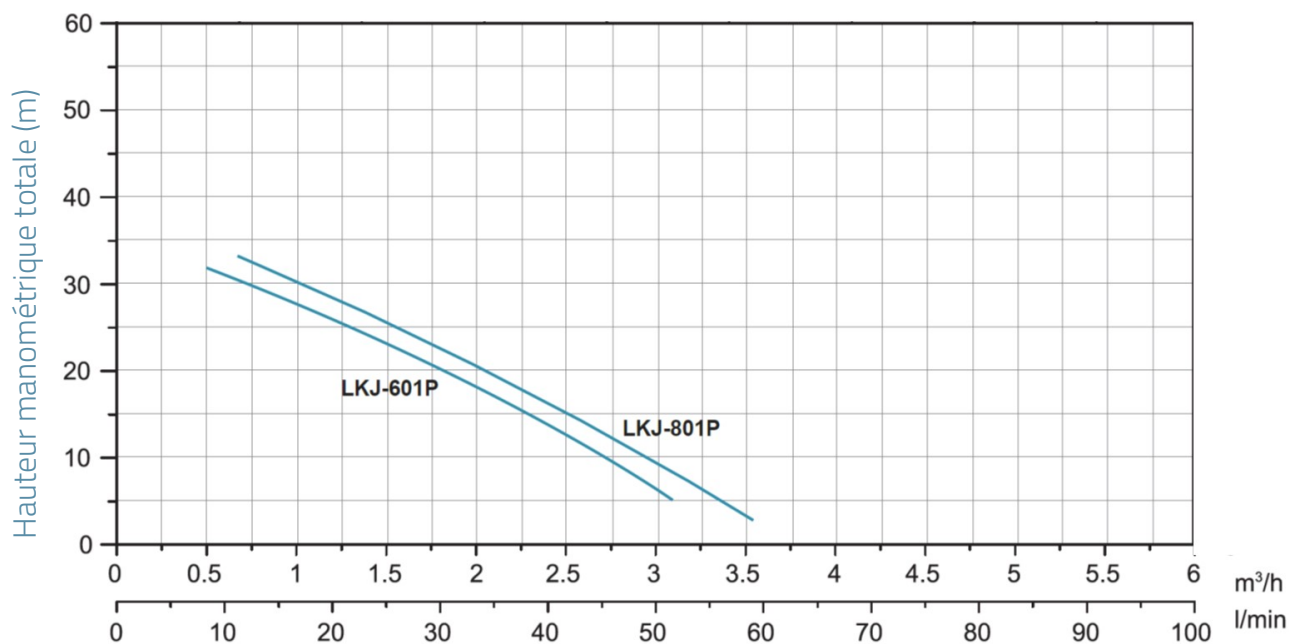
MODEL	kW	Q (m ³ /h)						
		0	0.6	1.2	1.8	2.4	3	
		Q (l/min)						
		0	10	20	30	40	50	
LKJ-601P	0.6	30	28	25.5	20	14	8	
LKJ-801P	0.8	39	34.5	29	23	16.5	9.5	

Dimensions



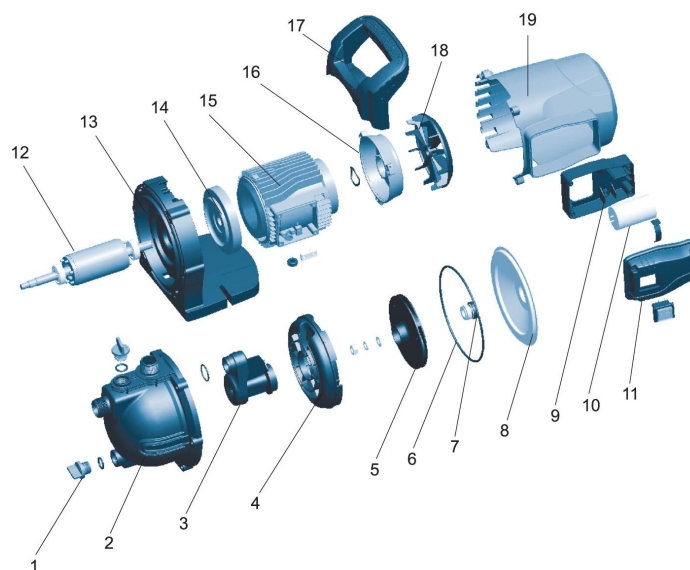
MODEL	DN1	DN2	L	W	H	L1	L2	W1	H1	H2
LKJ-601P	1	1	350	210	255.5	221	594.5	120	211	140.5
LKJ-801P	1	1	350	210	255.5	221	594.5	120	211	140.5

Performances hydrauliques



Vue éclatée

No.	Type	Matériaux
1	bouchon de vidange	polypropylène
2	corps de pompe	polypropylène
3	Venturi	noryl (PPD)
4	diffuseur	noryl (PPD)
5	turbine	noryl (PPD)
6	joint torique	caoutchouc nitrile (NBR)
7	garniture mécanique	carbone/céramique
8	fond de pompe	inox AISI 304
9	boîte à bornes	ABS
10	condensateur	
11	couvercle boîte à bornes	ABS
12	rotor	
13	lanterne	polypropylène
14	support palier avant moteur	fonte d'aluminium ZL102
15	stator	
16	support palier arrière moteur	fonte d'aluminium ZL102
17	poignée	polypropylène
18	ventilateur	polypropylène
19	enjolveur	ABS



Packaging

MODEL	Poids (kg)	Longueur L (mm)	Largeur W (mm)	Hauteur H (mm)
LKJ-601P	6.8	375	230	280
LKJ-801P	6.8	375	230	280

