

INTRODUCTION

Dans la plupart des installations, le Rain-Clik™ sans fil fonctionne comme un commutateur qui coupe le circuit vers les vannes solénoïdes du système d'irrigation quand il a plu. Cela permet à la minuterie d'avancer comme prévu mais d'empêcher les vannes d'ouvrir le jet d'arrosage. Une fois que le Rain-Clik a suffisamment séché, le commutateur se ferme à nouveau pour permettre un fonctionnement normal.

MONTAGE

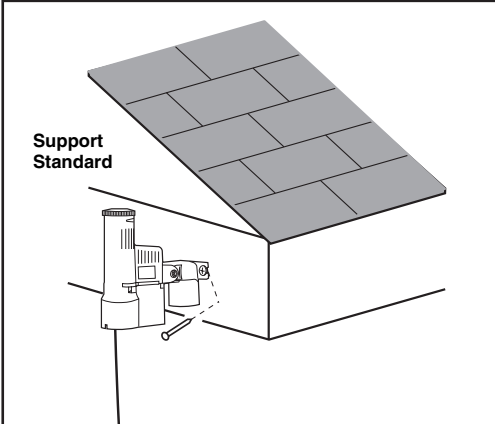
Support standard:

En utilisant les vis fournies, vous pouvez monter le transmetteur Rain-Clik sans fil sur n'importe quelle surface depuis laquelle il sera exposé sans obstacle aux précipitations, mais pas sur le passage du jet d'arrosage. La partie du logement de l'interrupteur doit être orientée vers le haut (comme sur le dessin) mais le support articulé peut être déplacé pour être monté sur n'importe quelle surface anguleuse.

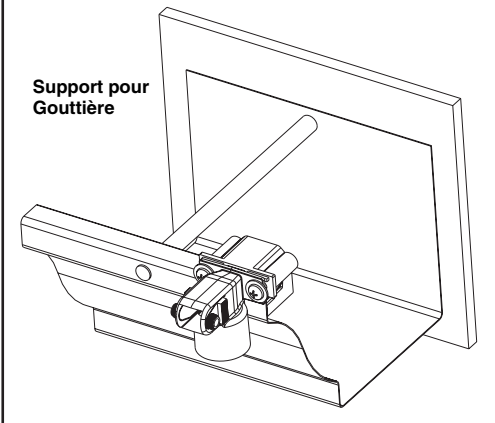
Support pour gouttière:

- Quand vous recherchez un emplacement approprié tel que le mur d'un bâtiment ou un poteau, plus le Rain-Clik sans fil sera proche du programmeur, meilleure sera la réception. NE DÉPASSEZ PAS 90 mètres (300 pieds).
- L'emplacement idéal pour le montage n'est pas toujours le plus pratique. Dans le cas où un compromis devrait exister (tel qu'un emplacement bas sur le côté d'un mur plutôt qu'un emplacement haut préférable), le Rain-Clik fonctionnera mais son jaugeable ne sera pas aussi précis qu'en position haute.
- Comme décrit dans la section " Fonctionnement " de ce manuel, la vitesse de réinitialisation " reset rate " réfère au temps nécessaire au Rain-Clik sans fil pour sécher suffisamment afin que le système d'arrosage puisse se remettre en route. L'emplacement de montage affectera cette vitesse et il faudrait prendre en considération l'existence possible de conditions extrêmes. Par exemple, monter le Rain-Clik sans fil sur une extrémité sud et très ensoleillée peut le faire sécher plus rapidement que voulu. De la même manière, monter le Rain-Clik sur une extrémité nord de bâtiment toujours à l'ombre peut l'empêcher de sécher suffisamment rapidement.

Support Standard



Support pour Gouttière



Transmetteurs/ pluviomètre

- Rien à configurer pour cette unité après l'installation.
- L'unité peut être testée indépendamment comme suit: pressez et maintenez appuyée la tige sur la partie à réponse rapide. Dans les 3 secondes après

Libérez manuellement la tige située sur la partie supérieure du Rain-Clik™ sans fil

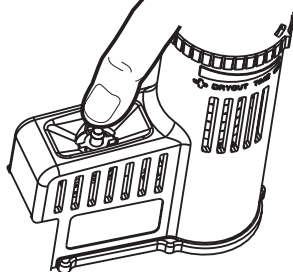


Figure 1

avoir maintenu cette tige appuyée, le voyant DEL qui sort du moulage devrait clignoter une fois. Relâchez la tige, dans les 3 secondes le voyant DEL devrait à nouveau clignoter une fois (Figure 1).

CÂBLAGE À VOTRE SYSTÈME D'IRRIGATION

Important: Le Rain-Clik sans fil est vendu et conçu pour n'être raccordé qu'aux programmeurs d'irrigation de 24 volts.

En utilisant le matériel fourni, montez le récepteur au mur (utilisez les ancrages fournis si nécessaire). Assurez-vous de poser la couverture/joint de caoutchouc sous l'unité quand vous la fixez à un emplacement extérieur.

ATTENTION ! Cette unité est conçue pour n'être installée qu'avec des circuits 24 VCA. Ne pas l'utiliser avec des circuits 110 ou 220 VCA.

Installation du récepteur, programmeur SRC:

- Connectez les deux fils jaunes aux bornes AC (CA) du SRC (la polarité n'a pas d'importance).
- Connectez le fil bleu à la borne RS.
- Connectez le fil blanc à la borne " C ".
- Connectez le fil commun de la vanne à la borne RS.

Installation du récepteur, programmeurs ICC et Pro-C:

- Connectez les deux fils jaunes aux bornes AC (CA) du programmeur (la polarité n'a pas d'importance).
- Connectez le fil bleu à une borne SEN et le fil blanc à l'autre borne SEN du programmeur.

A. Installation du récepteur, autres programmeurs:

- Connectez les deux fils jaunes aux bornes AC (CA) du programmeur (la polarité n'a pas d'importance).
- La plupart des programmeurs utilisent un pluviomètre normalement fermé. Pour raccorder le récepteur à ce type de programmeur, connectez le fil bleu et le fil blanc aux bornes du pluviomètre du programmeur, ou en série avec le commun de la vanne.
- Certains programmeurs du marché nécessitent un pluviomètre normalement ouvert. Pour raccorder le récepteur à ce type de programmeur, raccordez le fil bleu et le fil orange à l'entrée pluviomètre du programmeur.

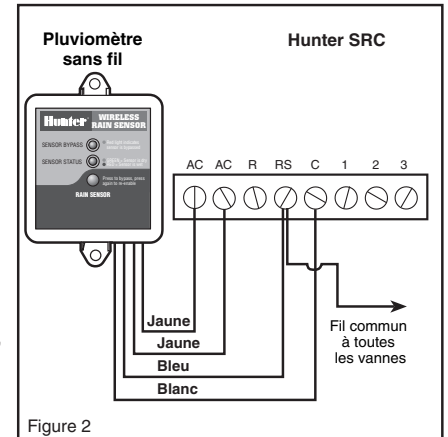


Figure 2

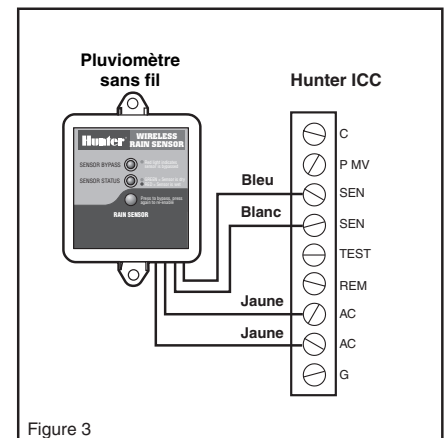


Figure 3

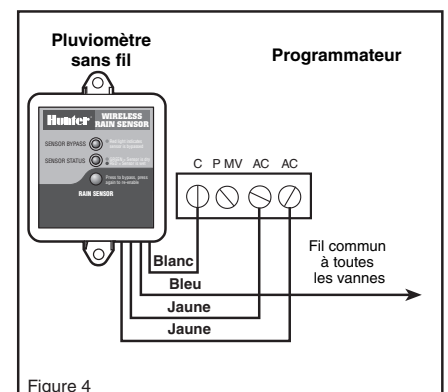
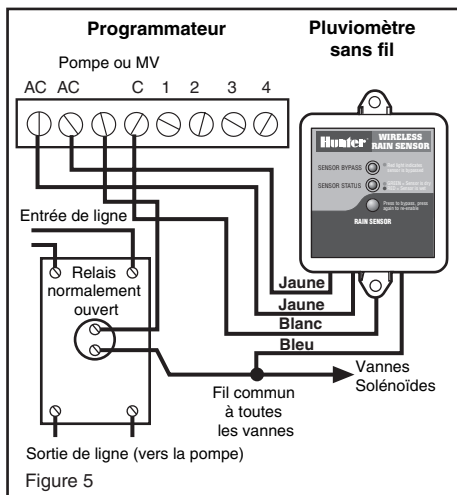


Figure 4

B. Vannes solénoïdes 24 volts avec pompe de surpression (voir figure 5)

Identifiez le fil commun qui va aux vannes solénoïdes et celui qui va à la bobine du relais qui démarre la pompe. Si ces deux fils sont connectés à la borne " commune " du programmeur, déconnectez-les. Joignez-les ensemble par torsion avec un fil qui vient du Rain-Clik™, et assurez la jonction des trois avec un serre-fils. Connectez l'autre fil du récepteur Rain-Clik sans fil à la borne " commune " du programmeur.



Remarque: La sortie du circuit de la pompe **doit** être de 24 volts dans ce cas. Ne pas raccorder si elle est de 110 volts.

Apprentissage de l'adresse du transmetteur au récepteur:

Les unités achetées dans un kit connaîtront déjà leur adresse.

Chaque transmetteur produit possède une adresse unique figée dans son code. Un récepteur doit apprendre cette adresse pour fonctionner avec ce transmetteur. Cette étape ne sera nécessaire que dans le cas où le récepteur et le transmetteur auraient été achetés séparément.

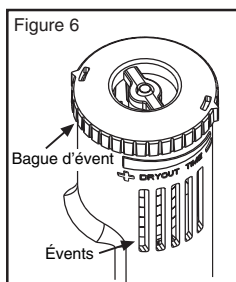
1. Avant d'envoyer l'alimentation (fils jaunes) au récepteur, pressez et maintenez appuyé le bouton des récepteurs.
2. Pendant que le bouton est maintenu appuyé, envoyez l'alimentation au récepteur – le voyant DEL de " état du pluviomètre " du récepteur devrait s'allumer en jaune pour indiquer que le récepteur est prêt à apprendre une adresse.
3. Pressez et maintenez appuyé la tige de réponse rapide sur le transmetteur/pluviomètre.
4. Dans les 4 secondes qui suivent, le voyant DEL de " état du pluviomètre " du récepteur devrait devenir rouge.
5. Relâchez la tige de réponse rapide du transmetteur/pluviomètre et dans les 4 secondes suivantes le voyant DEL du récepteur devrait devenir vert. L'adresse a été apprise et sera conservée même dans le cas d'une coupure d'alimentation.

FONCTIONNEMENT

Une fois que le récepteur et le transmetteur ont été installés et que le récepteur a appris l'adresse du transmetteur, le système est prêt à fonctionner. Le récepteur possède deux voyants DEL qui indiquent l'état du système. Le voyant DEL d'état (STATUS LED) sera rouge quand le pluviomètre est humide (arrosage désactivé), et vert quand le pluviomètre est sec (arrosage activé). Il y a également un voyant DEL rouge de by-pass (RED BYPASS LED) sur le récepteur. Si ce voyant est allumé, le pluviomètre est shunté et l'arrosage sera toujours permis. Même si le pluviomètre est shunté, le voyant DEL d'état continuera de vous informer de son état (sec ou humide).

RÉGLAGES ET FONCTIONNEMENT

Le Rain-Clik sans fil peut empêcher que le système d'irrigation ne démarre ou ne continue en cas de précipitations. Le temps nécessaire au Rain-Clik sans fil pour qu'il se réinitialise à un fonctionnement en arrosage normal une fois que la pluie s'est arrêtée, est déterminé par les conditions météorologiques (vent, ensoleillement, humidité, etc.). Ces conditions détermineront la vitesse à laquelle les disques hygroscopiques sécheront, et vu que le terrain à arroser est également soumis aux mêmes conditions, leurs vitesses respectives de séchage seront à peu près équivalentes. Donc, quand le terrain a besoin de plus d'eau, le Rain-Clik est déjà réinitialisé pour permettre au système d'arrosage de passer au cycle programmé suivant. Il existe une possibilité de réglage sur le Rain-Clik sans fil qui ralentira la



vitesse de réinitialisation. En fermant " l'évent " (voir figure 6) pour couvrir partiellement ou complètement les ouvertures de ventilation, les disques hygroscopiques sécheront plus lentement. Ce réglage peut compenser un emplacement d'installation " excessivement ensoleillé ", ou des conditions du sol spécifiques. C'est la pratique qui déterminera le mieux le réglage idéal de l'événement.

SHUNTAGE DU PLUVIOMÈTRE

Le pluviomètre peut être court-circuité en utilisant la fonctionnalité de by-pass intégrée dans le SRC, le Pro-C ou l'ICC. Sur d'autres programmeurs, le pluviomètre peut être court-circuité en appuyant sur le bouton " BYPASS " sur le récepteur. Le voyant DEL rouge de by-pass (RED BYPASS LED) sur le récepteur sera allumé quand le pluviomètre sera court-circuité. En appuyant de nouveau sur le bouton " BYPASS ", le voyant DEL rouge de by-pass (RED BYPASS LED) s'éteindra, réactivant ainsi le pluviomètre.

Durée de vie de la pile: Le transmetteur Rain-Clik sans fil est conçu pour fonctionner quotidiennement pendant 10 ans avec la pile originale. L'unité fermée hermétiquement est disponible en pièce de rechange. Dans le cas où vous auriez à remplacer le transmetteur, le récepteur devra apprendre la nouvelle adresse du transmetteur.

Aucune maintenance n'est requise pour l'unité. Le Rain-Clik sans fil n'a pas à être retiré ou couvert en raison du " passage de l'hiver ".

DÉPANNAGE

Suivez d'abord ces simples vérifications avant d'assumer que l'unité est mauvaise et de la remplacer. Le système ne démarre pas du tout :

- A. Vérifiez et regardez d'abord si les disques du Rain-Clik sans fil sont secs et que le commutateur " clique " en marche/arrêt librement en appuyant sur le dessus de la tige.
- B. Recherchez ensuite d'éventuelles coupures dans le câblage au récepteur du Rain-Clik sans fil et vérifiez toutes les jonctions de fils.

Le système ne s'arrête pas même après d'importantes chutes de pluie.

- A. Vérifiez que le câblage est correct (reportez-vous à la section " Vérification du fonctionnement pour vérifier que le câblage est correct ").
- B. Est-ce que la pluie qui tombe atteint réellement le Rain-Clik sans fil ? Vérifiez qu'il n'y a pas d'obstacles aux précipitations tels que des surplombs, des arbres ou des murs.

Fabriqué sous modèle déposé aux U.S.A.

Tous les modèles Rain-Clik sont recensés par Underwriters Laboratories, Inc. (UL). Des exemples de ces appareils ont été évalués par UL et sont conformes aux standards d'UL applicables pour la sécurité.

Pour plus d'informations sur la ligne complète des produits Hunter, visitez notre site Web à l'adresse www.Hunter.fr

Notice de conformité FCC

Cet appareil est conforme à la section 15 de la réglementation FCC. Le fonctionnement est sujet aux deux conditions suivantes :

- 1) Cet appareil ne doit pas causer d'interférences nuisibles et
- 2) Cet appareil doit accepter toute interférence qu'il pourrait recevoir, y compris celles qui peuvent causer un fonctionnement non désiré.

Numéro d'identification ID du transmetteur: M3UWRCTX

Numéro d'identification ID du récepteur: M3UWRCTX

Canada

Cet appareil numérique de Classe B est conforme à la norme canadienne ICES-003.

Recommandations CE: ces recommandations ne s'appliquent qu'aux modèles WRC-INT			
		Avertissement important: produit à basse fréquence radio fonctionnant dans la bande 433,92 MHz pour une utilisation intérieure ou extérieure domestique ou commerciale.	
AUS	B	DK	FIN
F	D	GR	IRE
I	LUX	NL	P
E	S	UK	
États membres de l'UE ayant une utilisation restreinte de ce produit sont marqués d'une croix.			