

# AQUAJETINOX GWS

**Groupe automatique** particulièrement adapté pour la surpression domestique (appartements, villas, chalets, fermes, etc.) à partir d'un puits ou d'un réservoir.

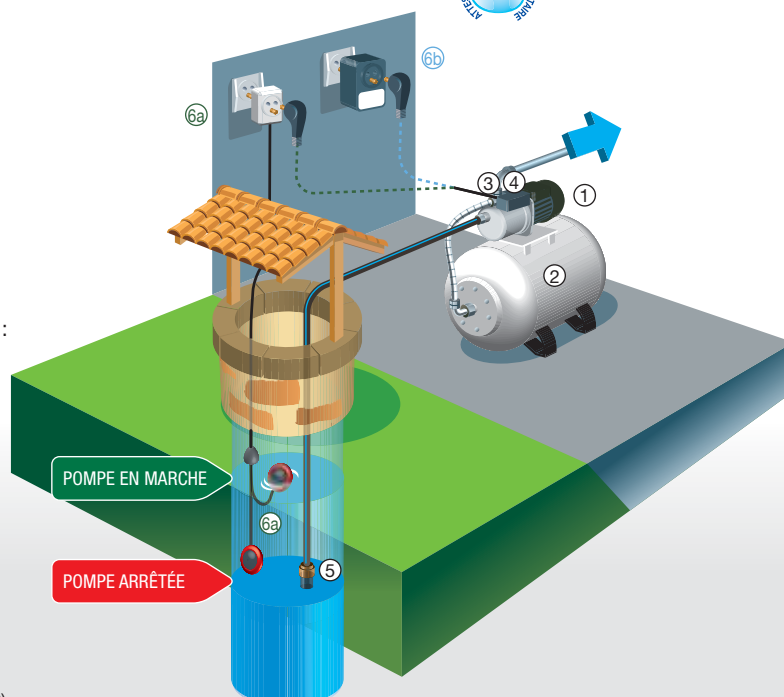


## 1 ● CARACTÉRISTIQUES GÉNÉRALES

- Amorçage très facile, même en présence de gaz dissous dans l'eau.
- Aspiration possible, grâce à un venturi incorporé, jusqu'à profondeur 7-8 mètres.
- Groupe silencieux, pas d'usure et pas de diminution des caractéristiques dans le temps grâce à une turbine centrifuge.
- La pompe accumule l'eau sous pression dans un réservoir à diaphragme garanti 5 ans.
- Le contacteur manométrique enclenche ou déclenche la pompe aux pressions programmées, en fonction de la demande.
- Moteur électrique mono 230 V.
- Protection thermique incorporée.
- Réservoir à diaphragme de 20 litres.
- Contacteur-mano pré-réglé et manomètre incorporés sur le corps de pompe.
- Groupe entièrement précâblé.



- ① • Pompe.
- ② • Réservoir à vessie.
- ③ • Contacteur manométrique.
- ④ • Manomètre.
- ⑤ • Clapet.
- ⑥ • Sécurité de manque d'eau :
  - ⑥a - Par flotteur.
  - ou
  - ⑥b - Par HDS.



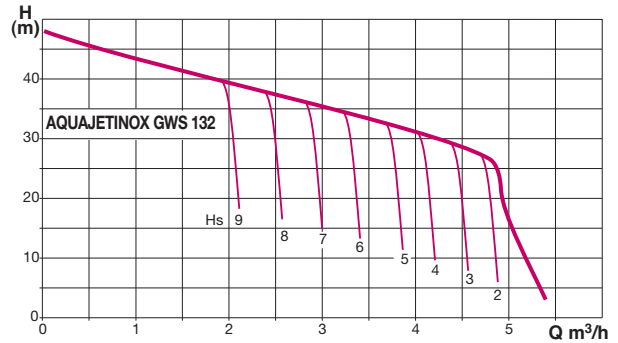
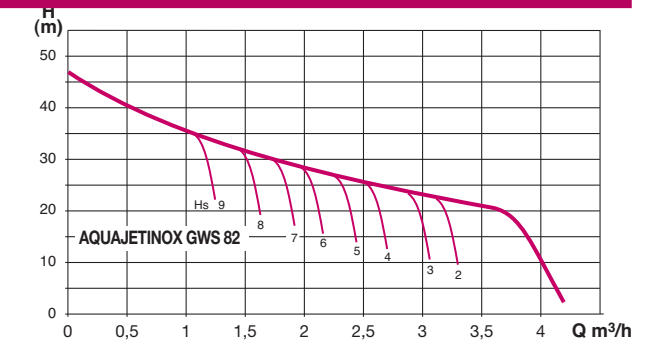
## 2 • CARACTÉRISTIQUES TECHNIQUES

### Utilisation

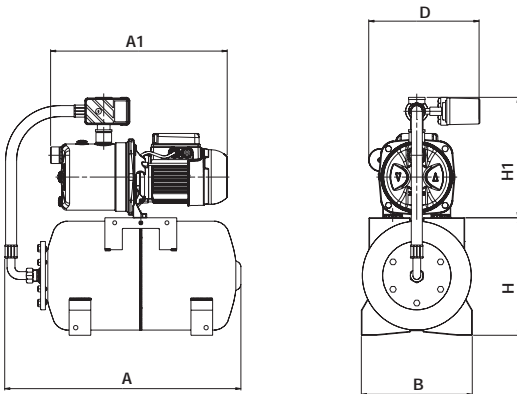
- Liquide pompé : propre, sans corps solides ou abrasifs, non agressifs.
- Plage de température du liquide : de 0 °C à + 40 °C.
- Température ambiante maximum : 40 °C.
- Pression maximum d'utilisation de l'ensemble : 8 bars.
- Clapet anti-retour ou crépine obligatoire à l'aspiration.

### Caractéristiques de la pompe

- Corps de la pompe en inox.
- Roue, diffuseur, tube venturi en technopolymère.
- Garniture mécanique en carbone / céramique.
- Disque de support garniture en acier inoxydable.
- Support moteur en aluminium moulé sous pression.



Type	Code	Caractéristiques électriques						Caractéristiques hydrauliques (v = 2800 tr/min)										
		Alimentation 50 Hz	P 1	P 2		Ampères A	Condensateur µF Vc	Q										
			Maxi kW	Nominale kW HP	m³/h			0	0,6	1,2	1,8	2,4	3	3,6	4,2	4,8		
AQUAJETINOX GWS 82/20 M	201034	1 ~ 230	0,85	0,6	0,8	3,8	12,5	450	H	47	40	34	30	26,2	23,5	20,3	-	-
AQUAJETINOX GWS 132/20 M	201042	1 ~ 230	1,49	1	1,36	6,6	25	450	H	48,3	45,6	42,8	40	37,6	35	32,5	30	27,2



TYPE	A	A1	B	D	H	H1	DNA	DNM	Dimensions emballage			Volume m³	Poids brut kg
									L/A	L/B	H		
AQUAJETINOX GWS 82/20 M	482	406	289	260	289	276	1"	1"	566	360	590	0,120	15,3
AQUAJETINOX GWS 132/20 M	482	424	289	260	289	276	1"	1"	566	360	590	0,120	18,1

### Accessoire



### RELAIS HYDRAULIQUE HDS® Code : 433500 ou 433501 selon modèle

- Le relais hydraulique HDS assure la protection contre le manque d'eau pour les groupes de surpression composés des pompes de surface monophasées JETINOX 82 et 132.
- Il se branche sur une prise normalisée et comporte une prise femelle de raccordement de la pompe.
- En cas de manque d'eau, le relais hydraulique HDS arrête la pompe (système breveté).
- Pour redémarrer, il suffit simplement de débrancher et rebrancher le boîtier HDS.

**JETLY**

28, rue de Provence - Z.A.C. de Chesnes La Noirée  
38297 SAINT-QUENTIN-FALLAVIER CEDEX  
Tél. 04 74 94 18 24 - Télécopie 04 74 95 62 07  
Internet <http://www.jetly.fr> - E.mail [info@jetly.fr](mailto:info@jetly.fr)

**DISTRIBUÉ PAR**