

COUDE 90°

femelle à coller

ELBOW 90° | CODO 90° | KNIE 90°



Référence	d	D	l	Z	PN	Gr
C9012	12	16	19	7	16	5
C9016	16	21	23	9	16	9
C9020	20	25	27	11	16	12
C9025	25	31	33	14	16	23
C9032	32	40	39	17	16	46
C9040	40	49	47	21	16	75
C9050	50	59,5	57	26	16	110
C9063	63	75,5	72	34	16	265
C9075	75	87,5	82	38	16	320
C9090	90	105	97	46	16	560
C90110	110	129	118	56	16	1060
C90125	125	145	135	66	16	1565
C90140	140	162	149	72	16	1990
C90160	160	185	167	81	16	3020
C90200	200	230	209	102	10	5186
C90225	225	255	233	114	10	6600
C90250	250	284	258	126	10	9300
C90315	315	356	332	167	10	18000
C90400	400	437	415	207	6	28880

SORO
POOL



SORO
BUILD



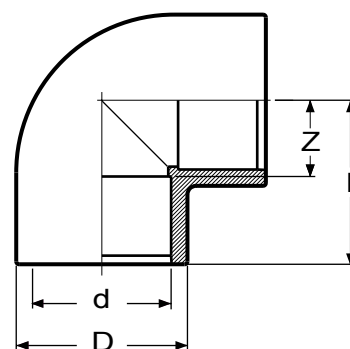
SORO
HOME



SORO
GROW



plimat



i INFORMATION TECHNIQUE

UTILISATION

Adduction d'eau potable, traitement d'eau, industrie et piscine. Grâce aux caractéristiques du PVC-U, les raccords PVC pression ont une très bonne résistance mécanique, ils sont très résistants à l'abrasion et à de nombreuses substances chimiques (se référer à la fiche de résistance chimique). Les raccords ont des surfaces très lisses avec un faible coefficient de rugosité, garantissant un débit constant sans dépôt ou encrassement.

MATERIAUX

Fabriqués à partir de polychlorure de vinyle non plastifié (PVC-U) conforme à la norme ISO/TR7473, 100% matière première vierge pour garantir une qualité irréprochable. Couleur RAL 7011 (gris foncé). Les caractéristiques mécaniques des raccords sont conformes à la norme ISO 2035 et la résistance à la température est conforme à la norme ISO 2507.

PRESSION NOMINALE

Les raccords à coller ont une pression nominale 16 bar pour de l'eau à 20°C du diamètre 12mm au 160mm et de 10 bar du diamètre 200mm au 400mm, sauf indication contraire. Les raccords mixte ou à visser ont une pression nominale de 10 bar pour de l'eau à 20°C sauf indication contraire.

TEMPERATURE DE SERVICE

La température de service est de 0°C à +60°C. Merci de vous référer à la courbe Pression / Température de Service (fiche de caractéristiques techniques).

CERTIFICATIONS ET NORMES DE REFERENCE

Les raccords PLIMAT ont été certifiés pour l'adduction d'eau potable dans de nombreux pays : ACS (France), DVGW (Allemagne), KIWA (Pays-Bas), WRAS (Royaume Uni). L'usine PLIMAT est certifiée ISO 9001:2015.

Les dimensions des raccords à coller sont conformes à la norme EN 1452-3, DIN 8063, NFT 54-029. Les dimensions des raccords à visser sont conformes à la norme ISO 7/1, EN 10226-1, DIN 2999.

RACCORDEMENT

Pour les raccords à coller utilisez uniquement un décapant & une colle spécifique PVC pression afin d'effectuer une soudure à froid. Pour les parties filetées, l'étanchéité doit être assurée avec un ruban PTFE ou un ruban silicone.