

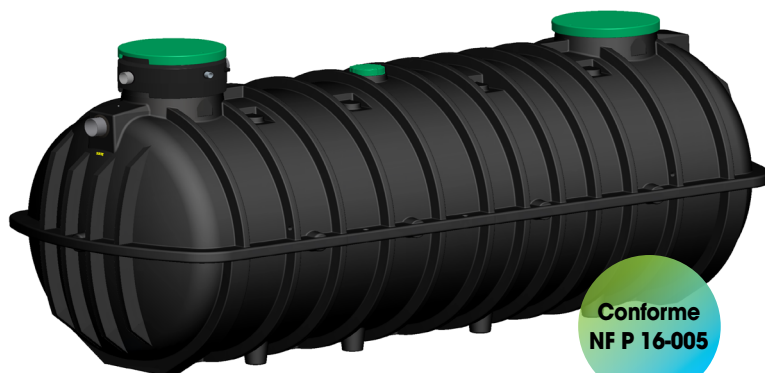
## CUVE DE RÉCUPÉRATION DES EAUX DE PLUIE AQUAMOP 10 À 20 m<sup>3</sup> À ENTERRER POLYÉTHYLÈNE (PE)

6328

11/09/2019

### Définition

Les eaux collectées se déversent dans la cuve en traversant d'abord un filtre de descente de gouttière puis arrive dans le filtre de la cuve dont la finesse de filtration est inférieure à 1 mm. Un dispositif anti-remous permet de ne pas remettre en suspension les matières fines les plus lourdes qui ont décanté. Lorsque la cuve est pleine, l'excès d'eau retourne au réseau de collecte ou vers un déversoir. L'Aquamop respecte les règles de conception définies par la norme NF P 16-005, cette norme précise également les règles de dimensionnement, mise en œuvre, mise en service, entretien et maintenance.



Conforme  
NF P 16-005

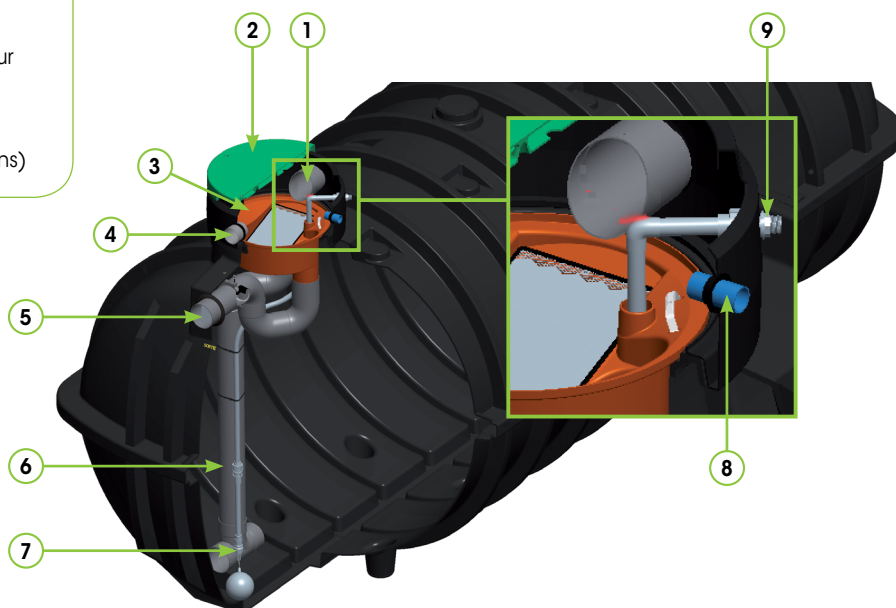
### Garantie

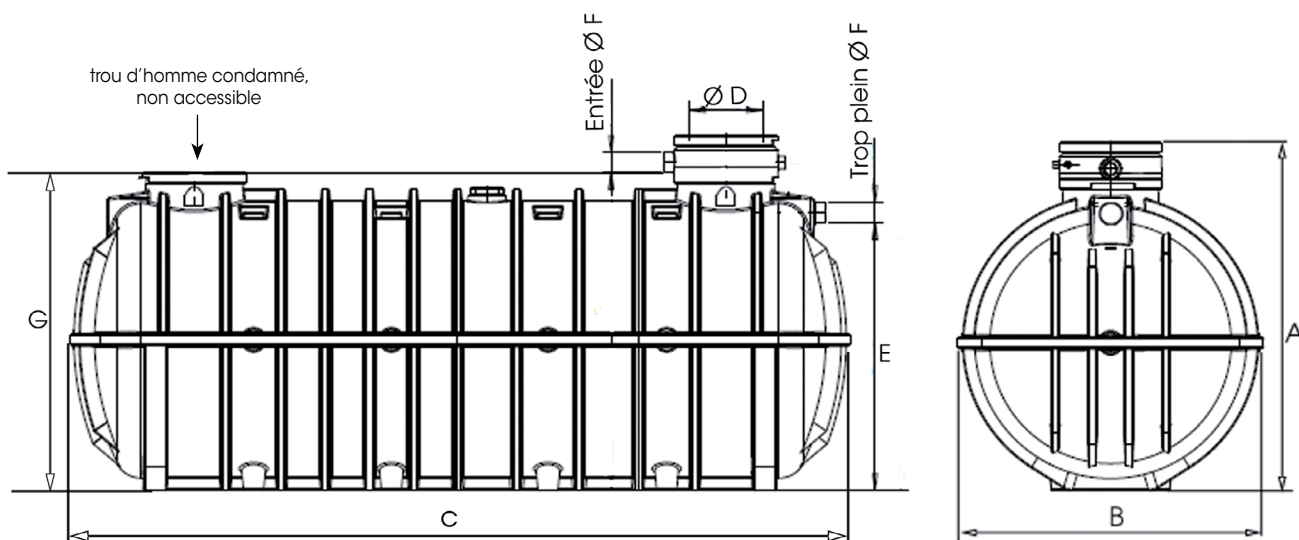
• **Garantie** biennale. La cuverie bénéficie d'une garantie anti-corrosion de 10 ans.

### Entretien

- Nettoyage de la grille et du filtre se trouvant dans le système collecteur (2 fois par an).
- Vérification de l'état de la crépine d'aspiration en soulevant le système collecteur (nettoyage 2 fois/an).
- Pour l'entretien annuel, il y aura lieu d'effectuer une vidange et un nettoyage des parois.

1. Entrée eaux pluviales ø160
2. Couvercle à poser verrouillable
3. Système collecteur muni de poignées comprenant les filtres
4. Ventilation DN100 PVC
5. Trop plein ø160 équipé d'un clapet anti-retour
6. Tube d'aspiration muni d'une crépine et d'un flotteur
7. Tube plongeur anti-remous
8. Sortie câble pompe immergée DN50
9. Passe paroi en 1" fileté pour branchement d'une pompe de surface ou d'un gestionnaire (voir options)





Référence	Volume	A	ø B	C	ø D	E	ø F	G	Nb de ceintures (option)
CEP2/6328/10	10 000 L	2840	2490	3378	600	2140	160	2540	3
CEP2/6328/12	12 000 L	2840	2490	3928	600	2140	160	2540	4
CEP2/6328/15	15 000 L	2840	2490	4782	600	2140	160	2540	4
CEP2/6328/20	20 000 L	2840	2490	6232	600	2140	160	2540	4

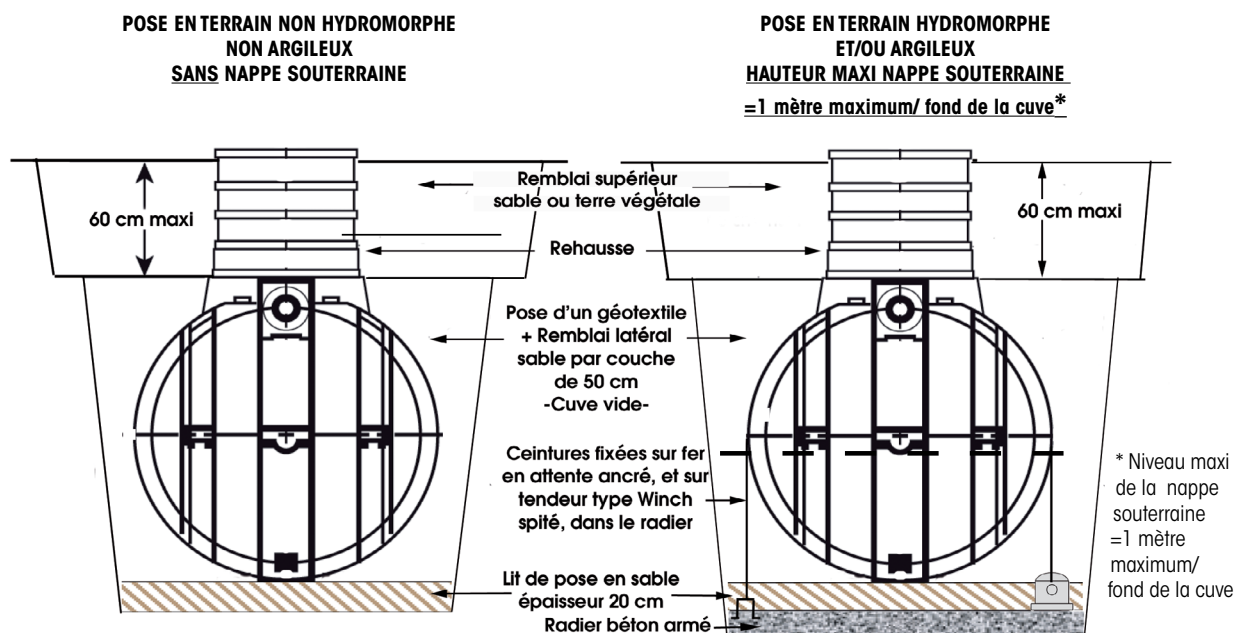
### Équipements optionnels

Prévoir un dispositif de pompage ou de gestion adapté au volume de la cuve et son utilisation souhaitée.

Consultez nos conseillers techniques pour de plus amples renseignements.

Options	
CA3/6394/10T	Ceinture d'ancrage 10T 10M
RH2/6030	Rehausse polyéthylène à poser, hauteur 300 mm
FDG12	Filtre de descente de gouttière simplifié
FGU11	Système de filtration UV
PP58/03	Kit de pompage de surface. Se reporter à la FT 6032
PP58/11	Kit de pompage avec gestionnaire. Se reporter à la FT 6032
PP58/14	Gestionnaire AC500. Se reporter à la FT 6033

### Installation



• **Manutention :** Les réservoirs doivent être manutentionnés à l'aide d'élingues chaînes à accrocher sur les anneaux de levage et avec un engin de levage adapté au volume de la cuve.

Des élingues chaînes devront être fournies par l'entreprise installatrice.

Prévoir l'accessibilité des moyens de transport adaptée au lieu d'implantation.

• **Terrassement :** L'implantation altimétrique de la cuve doit être calculée de telle manière que la hauteur de la nappe d'eau souterraine ne dépasse pas 1 mètre par rapport au fond de la cuve.

Réaliser une fouille indépendante pour chaque cuve et si besoin, rabattre la nappe d'eau souterraine jusqu'à la fin des travaux de remblaiement de l'appareil.

Les parois de la fouille doivent se situer à environ 50 cm tout autour de la cuve.

Le bas du talutage constituant un merlon de terre doit se situer au moins à 4 m autour de la cuve.

• **Réalisation d'une dalle de protection en béton fortement armé, dans les cas suivants :**

1. En cas de remblai de plus de 60 cm au-dessus de la génératrice supérieure de la cuve.
2. En cas de surcharge ponctuelle due au passage de véhicules à moins de 4 m du bord de la fouille.
3. En cas d'utilisation de rehausses en béton.
4. En cas de surcharges dues à des conditions climatiques extrêmes.

Cette dalle devra prendre appui sur le terrain stabilisé et non remué tout autour de fouille.

Attention: Après remblai latéral en sable, il y a lieu de remplir la cuve jusqu'à débordement avant de couler la dalle béton armé de protection.

• **Ceinture d'ancrage :** Utiliser les ceintures polyester adaptées, qui ne devront pas subir de tension excessive afin d'éviter l'ovalisation de la cuve.