

**APPLICATIONS**

Electropompes submersibles portables à fonctionnement automatique. Utilisées pour l'aspiration des eaux d'infiltration, la vidange des locaux inondés ou de bassins, le drainage d'eaux propres ou peu sales et pour le jardin.

**LIMITES D'UTILISATION**

- Température liquide jusqu'à 35°C (pour un usage domestique selon EN 60335-2-41) jusqu'à 35°C (pour d'autres emplois)
- Max. profondeur d'immersion mt.5
- Passage solides  $\varnothing$  5 mm.
- Niveau min. aspiration 15 mm.

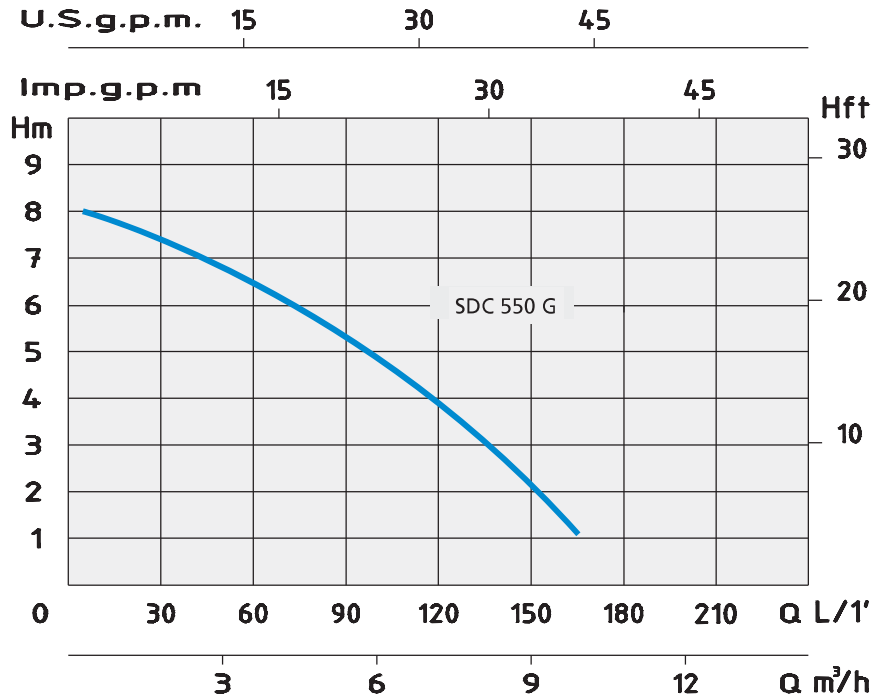
**MOTEUR**

- Protection ampérométrique incorporée à réarmement automatique
- Condensateur permanent enclenché
- Isolation Classe F
- Protection IP 68

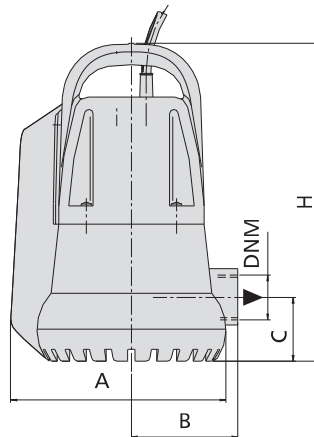
**MATÉRIAUX**

- Poignée
- Corps de pompe
- Turbine
- Enveloppe moteur
- Arbre moteur
- Garnitures mécaniques

Polypropylène  
Polypropylène  
Noryl  
Acier inox AISI 304  
Acier inox AISI 304



MODÈLE	PUISSANCE ABSORBÉE	AMPÉRAGE	Condensateur	Q = DÉBIT										
				m <sup>3</sup> /h	0,6	1,2	1,8	2,4	3,6	5,4	7,2	9	9,6	
Monophasé	P1	Monophasé	μf	lt/1'	10	20	30	40	60	90	120	150	160	
230V-50Hz	Watt	1 x 230V		Hauteur manométrique totale en m.C.E.										
<b>SDC 500 G</b>	550 W	3	8	H (m)	8	7,8	7,3	7	6,5	5,2	4	2	1	



MODÈLE	DIMENSIONS mm						DIMENSIONS mm			POIDS
	A	B	C	H	DNM	CABLE	P	L	H	
Monophasé	A	B	C	H	DNM	CABLE	P	L	H	Kg
<b>SDC 500 G</b>	205	85	63	320	1"½	10 mt H05RNF	230	200	350	5,40