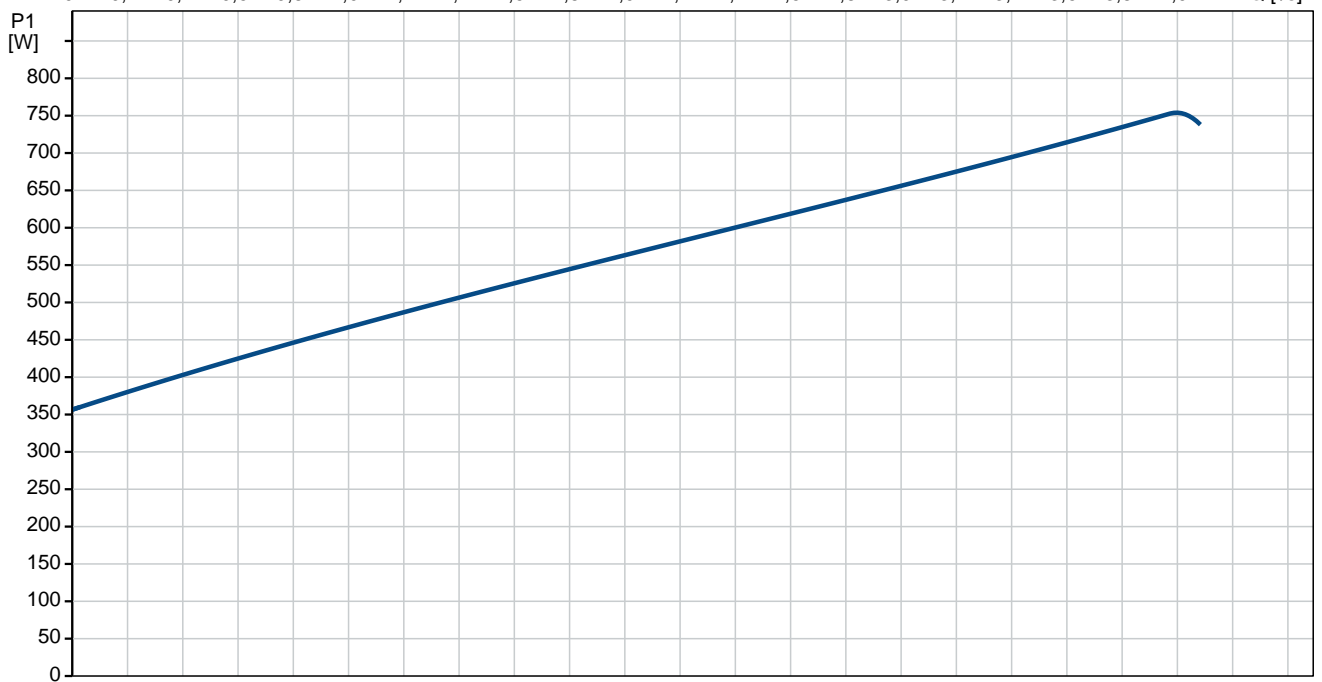
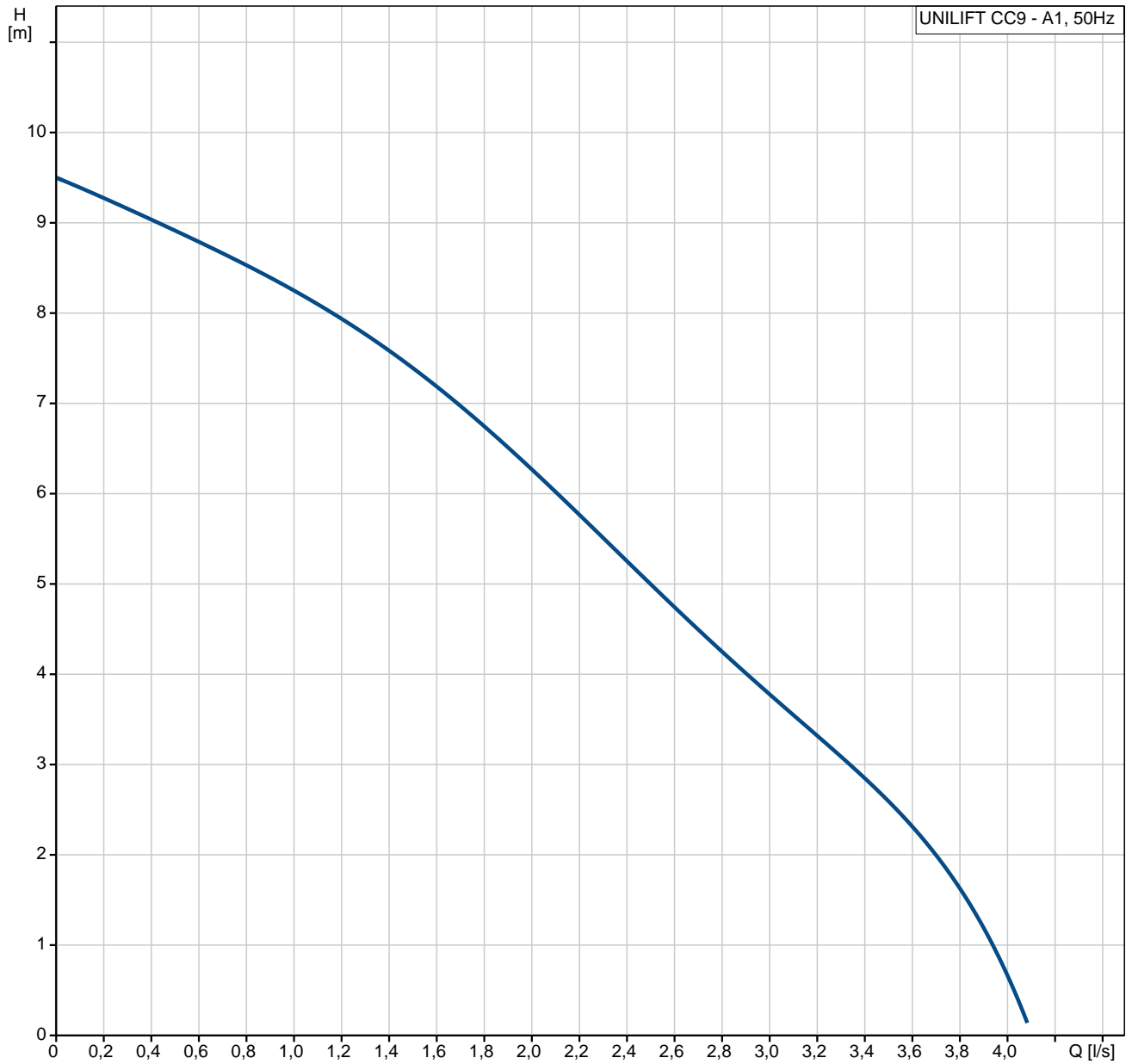


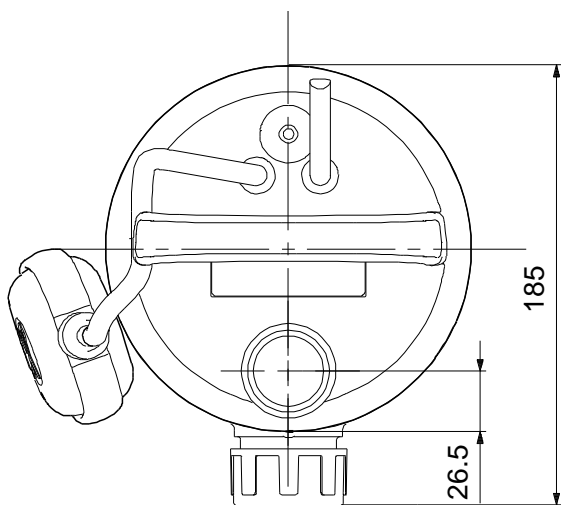
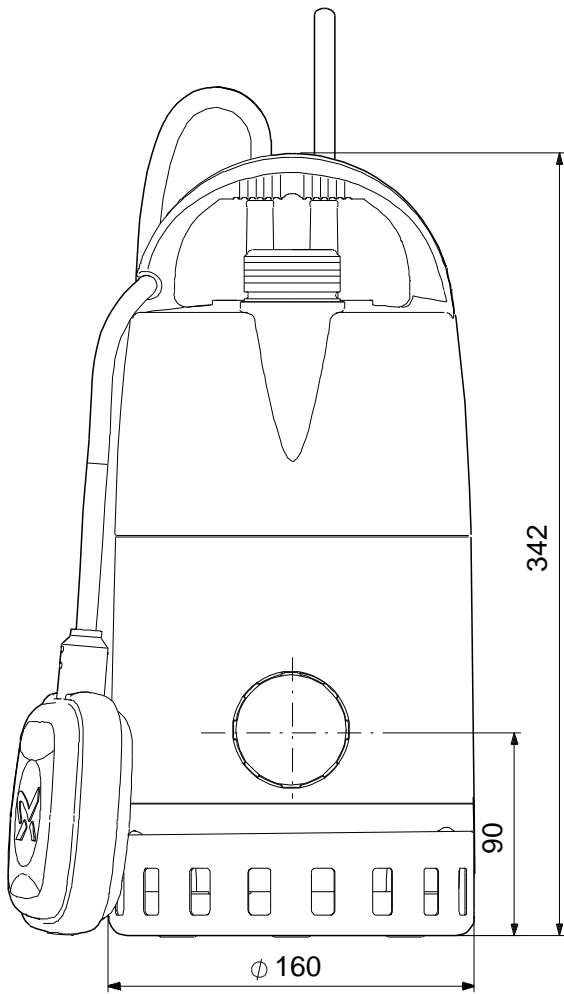
Position	Quantité	Description
	1	<p>UNILIFT CC9 - A1</p>  <p>Note ! La photo produit peut différer du produit réel</p> <p>Référence: 96280970</p> <p>Les pompes submersibles Unilift CC sont des pompes monophasées conçues pour des applications domestiques avec un niveau d'aspiration minimum allant jusqu'à 3 mm. Elles peuvent être entièrement ou partiellement immergées pour permettre le transfert d'eau claire non agressive, d'eaux usées telles que :</p> <ul style="list-style-type: none"> • Relevage des eaux usées domestiques (machines à laver, douches, lavabos) situées en contre-bas de la canalisation d'égout. • Assèchement des caves inondés, des puits... • Vidange ou remplissage des piscines, de réservoirs, de fontaines. • Récupération d'eau de pluie. • Pompage de l'eau en puits peu profonds. <p>Elles peuvent être utilisées en poste fixe ou en utilisation mobile (poignée de transport) et fonctionnent de manière automatique. Diamètre de passage libre jusqu'à $\varnothing 10$ mm.</p> <p>Une protection thermique automatique est incorporée dans le moteur afin de couper celui-ci en cas de surcharge. Lorsque la température du moteur redevient normale, la pompe redémarre automatiquement.</p> <p>Technique: Taille maximum des impuretés: 10 mm</p> <p>Matériaux: Corps de pompe: PP 15 GF Roue mobile: PPOm 20 GF</p> <p>Installation: Refoulement pompe: 1.1/4" Profondeur maximum d'installation: 10 m</p> <p>Liquide: Liquide pompé: Tout liquide newtonien Plage température liquide: 0 .. 40 °C Masse volumique: 998.2 kg/m³</p> <p>Donnée électrique: Fréquence d'alimentation: 50 Hz Tension nominale: 1 x 220-240 V Courant nominal: 3.5 A Capacité Condensateur - Fonctionnement: 8 μF/450 V Indice de protection (IEC 34-5): IP68</p>

Position	Quantité	Description
		Classe d'isolement (IEC 85): B Longueur du câble: 10 m Type de fiche câble: SCHUKO Autres: Poids net: 6.79 kg Poids brut: 7.55 kg Colisage: 16.8 m3 Country of origin: IT Custom tariff no.: 84137021

96280970 UNILIFT CC9 - A1 50 Hz

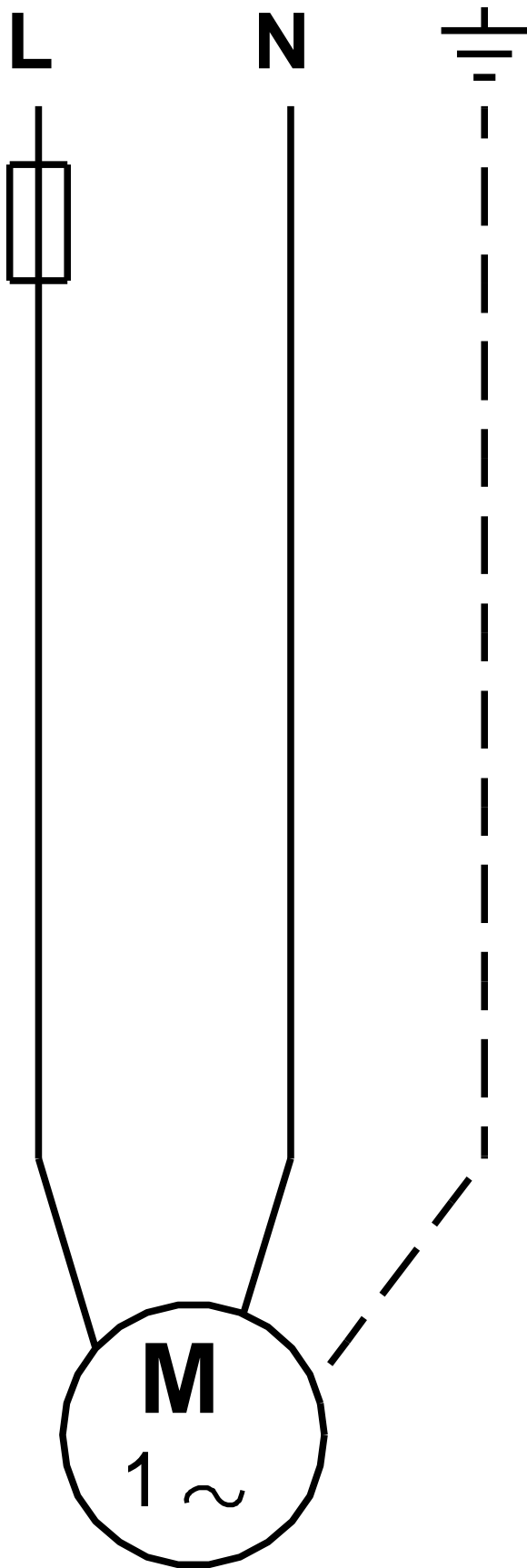


96280970 UNILIFT CC9 - A1 50 Hz



Remarque: toutes les unités sont en [mm] à moins que d'autres unités soient énoncées.
Mise en garde: ce dessin d'encombrement simplifié ne montre pas tous les détails.

96280970 UNILIFT CC9 - A1 50 Hz



Note ! Toutes les unités sont en [mm] sauf précision contraire.