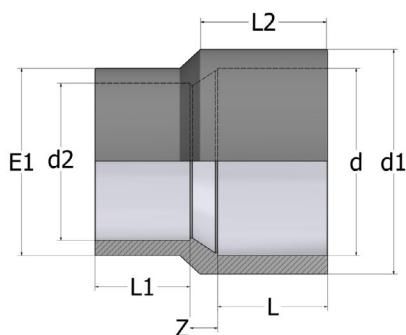


RÉDUCTION CONIQUE

mâle / femelle à coller x femelle à coller

CONICAL REDUCER | REDUCCIÓN CÓNICA | VERLOOPMOF



SORO
POOL



SORO
BUILD



SORO
HOME



SORO
GROW



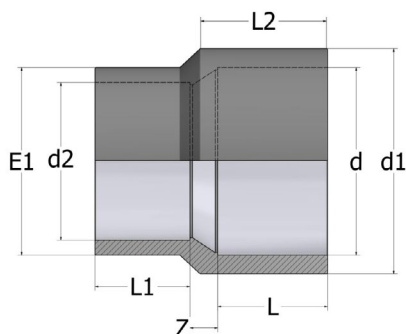
Référence	d1/dxd2 M/FxF	L	L1	L2	Z	E1	PN	Gr
RC2516	25/20x16	16	14	19	6	23	16	10
RC2520	25/20x20	16	16	19	6	28	16	8
RC3216	32/25x16	19	14	22	6	23	16	16
RC3220	32/25x20	19	16	22	6	28	16	17
RC3225	32/25x25	19	19	22	6	33	16	18
RC4020	40/32x20	22	16	24	9	28	16	27
RC4025	40/32x25	22	19	24	8	33	16	27
RC4032	40/32x32	22	22	26	9	41	16	28
RC5020	50/40x20	26	16	31	9	28	16	47
RC5025	50/40x25	28	19	31	12	33	16	49
RC5032	50/40x32	28	22	31	9	41	16	53
RC5040	50/40x40	26	26	31	10	50	16	56
RC6320	63/50x20	38	16	54	16	27	16	77
RC6325	63/50x25	32	19	38	19	33	16	86
RC6332	63/50x32	31	22	38	12	41	16	88
RC6340	63/50x40	31	26	38	12	50	16	93
RC6350	63/50x50	31	31	38	12	61	16	94
RC7532	75/63x32	38	22	44	23	41	16	125
RC7540	75/63x40	38	26	44	17	50	16	125
RC7550	75/63x50	38	31	44	12	61	16	130
RC7563	75/63x63	38	38	44	3	75	16	140
RC9040	90/75x40	44	26	51	23	50	16	205
RC9050	90/75x50	44	31	51	18	61	16	200
RC9063	90/75x63	44	38	51	11	75	16	222
RC9075	90/75x75	44	44	51	3	88	16	237
RC11040	110/90x40	51	26	61	33	50	16	382
RC11050	110/90x50	51	31	61	28	61	16	371
RC11063	110/90x63	51	38	61	22	75	16	378
RC11075	110/90x75	51	44	61	16	88	16	402

d1 = mâle à coller d = femelle à coller d2 = femelle à coller

RÉDUCTION CONIQUE

mâle / femelle à coller x femelle à coller

CONICAL REDUCER | REDUCCIÓN CÓNICA | VERLOOPMOF



SORO
POOL



SORO
BUILD



SORO
HOME



SORO
GROW



Référence	d1/dxd2 M/FxF	L	L1	L2	Z	E1	PN	Gr
RC12550	125/110x50	61	31	69	34	61	16	386
RC12563	125/110x63	61	38	69	28	75	16	398
RC12575	125/110x75	61	44	69	23	88	16	428
RC12590	125/110x90	61	51	69	17	106	16	490
RC125110	125/110x110	61	61	69	5	129	16	675
RC14075	140/125x75	76	44	111	35	90	16	583
RC14090	140/125x90	69	51	76	24	106	16	580
RC140110	140/125x110	69	61	76	17	129	16	645
RC140125	140/125x125	69	69	76	6	145	16	590
RC16090	160/140x90	76	51	86	24	106	10	812
RC160110	160/140x110	76	61	86	18	129	10	912
RC160125	160/140x125	76	69	86	8	145	10	950
RC160140	160/140x140	76	76	86	8	164	10	1000
RC200110	200/180x110	106	61	154	48	130	10	1505
RC200125	200/180x125	106	69	154	48	148	10	1671
RC200140	200/180x140	106	76	154	48	164	10	2130
RC225125	225/200x125	119	69	171	52	148	10	2313
RC225140	225/200x140	119	76	171	52	160	10	2328
RC225160	225/200x160	119	86	171	52	180	10	2458
RC250140	250/225x140	131	76	194	63	157	10	2675
RC250160	250/225x160	131	86	194	63	180	10	2998
RC250200	250/225x200	131	106	194	63	225	10	3635
RC315160	315/280x160	164	86	233	69	180	6	5479
RC315200*	315/280x200	164	106	233	69	225	6	6185
RC315225*	315x225	102	103	149	47	258	8	5500

d1 = mâle à coller d = femelle à coller d2 = femelle à coller

* femelle x femelle à coller