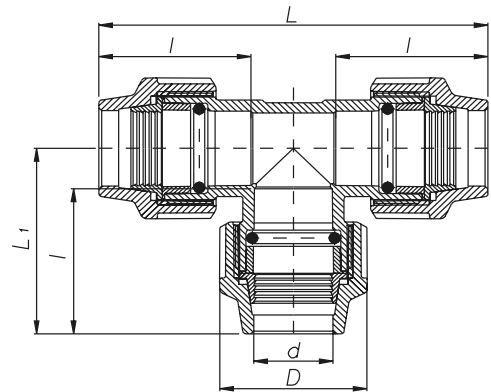


## TÉ 90° PN 16

90° TEE | TÉ 90° | T-STUK 90°



Référence	dxdxd	D	L	I	L <sub>1</sub>	PN	Gr
UT16	16x16x16	42	124	52	60	16	92
UT20	20x20x20	46	139	59	69	16	123
UT25	25x25x25	55	162	66	79	16	190
UT32	32x32x32	63	183	74	90	16	283
UT40	40x40x40	79	218	88	108	16	485
UT50	50x50x50	96	254	100	125	16	837
UT63	63x63x63	115	314	124	156	16	1464
UT75	75x75x75	129	364	142	180	16	1862
UT90	90x90x90	155	407	154	199	16	2961
UT110	110x110x110	183	539	209	264	16	5313

SORO  
POOLSORO  
BUILDSORO  
HOMESORO  
GROW

UNIDELTA

DELTA ONE  
SISTEMA UNIDELTA

## **i** INFORMATION TECHNIQUE

### UTILISATION

Adduction d'eau potable, agriculture, irrigation, arrosage et piscine. Les raccords à compression Unidelta sont conçus et parfaitement adaptés pour l'utilisation extérieure. Grâce aux caractéristiques des matériaux, ils résistent à de nombreuses substances chimiques (se référer à la fiche de résistance chimique).

Les raccords sont conformes aux normes ISO 17885, ISO 14236, DIN 8076-3, UNI 9561 et sont compatibles avec tous les tubes en PEBD, PEHD, PE40, PE80, PE100 fabriqués selon les normes EN 12201, ISO 4427, DIN 8074.

### MATÉRIAUX

Corps, douille et écrou en polypropylène (PP-B) à haut degré de stabilité avec protection anti UV. Joint torique en caoutchouc nitrile (NBR). Bague de crantage en résine acétylique (POM).

### PRESSION NOMINALE

La pression nominale est de 16 bars pour de l'eau à 20°C du Ø 16 au Ø 110 - cf. courbe de détimbrage (fiche de caractéristiques techniques).

### TEMPÉRATURE DE SERVICE

La température de service est de 0°C à 45°C suivant les limitations des tubes polyéthylène.

### CERTIFICATIONS ET NORMES DE RÉFÉRENCE

Les raccords Unidelta ont été certifiés pour l'adduction d'eau potable dans de nombreux pays : ACS (France), DVGW (Allemagne), KIWA (Pays-Bas), WRAS (Royaume Uni), IIP (Italie). L'usine Unidelta est certifiée UNI EN ISO 9001: 2008. Conformes aux normes ISO 17885, ISO 14236, DIN 8076-3, UNI 9561. Filetages conformes aux normes ISO 7/1, DIN 2999, BS 21, EN 10226-1. Trous et entraxes des brides conformes aux normes UNI 2223, DIN 8063, UNI EN 1092-1, UNI 2278.

### RACCORDEMENT

Les raccords à compression sont des raccords mécaniques dont l'étanchéité est assurée par la compression du joint torique. Pour les parties filetées, l'étanchéité doit être assurée avec un ruban PTFE ou un ruban silicone.